



## 8 Источники света

|   |     |
|---|-----|
| Лампы накаливания и галогенные .....            | 592 |
| Лампы газоразрядные высокого давления .....     | 594 |
| Лампы люминесцентные линейные .....             | 596 |
| Лампы люминесцентные энергосберегающие .....    | 598 |
| Лампы светодиодные .....                        | 606 |
| Лента светодиодная и принадлежности к ней ..... | 611 |

# Лампы накаливания и галогенные

**НОВИНКА**

Лампы накаливания вольфрамовые с цоколями E14, E27 IEK® предназначены для использования в осветительных приборах внутреннего и наружного освещения объектов промышленного, коммерческого и бытового назначения.

Лампы накаливания соответствуют ГОСТ 31998.1.



## Преимущества

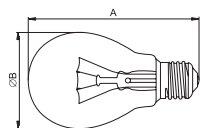
- Традиционный источник света с минимальной стоимостью.
- Не требует специальной утилизации.
- Широкая сфера применения.
- Выпускается с двумя типами колбы: прозрачной и матовой.
- Цветная индивидуальная упаковка, привлекающая внимание потенциальных покупателей.

## Технические характеристики

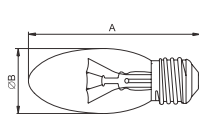
|  |           |
|--|-----------|
| Номинальное рабочее напряжение, В              | 230       |
| Номинальная частота, Гц                        | 50        |
| Диапазон рабочих температур, °С                | -60 ÷ +45 |
| Средняя продолжительность горения, ч, не менее | 1000      |

## Ассортимент

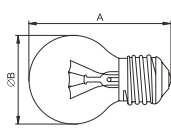
A55



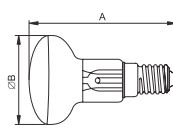
C35



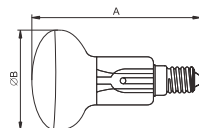
G45



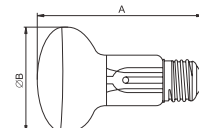
R39



R50



R63



|    | Форма колбы | Прозрачность | Цоколь | Мощность, Вт | Световой поток, лм | Габариты изделия (А×В), мм | Артикул          |
|---|-------------|--------------|--------|--------------|--------------------|----------------------------|------------------|
|    | A55         | прозрачная   | E27    | 40           | 345                | 94×53                      | LN-A55-40-E27-CL |
|   | A55         | прозрачная   | E27    | 60           | 620                | 94×53                      | LN-A55-60-E27-CL |
|   | A55         | прозрачная   | E27    | 75           | 860                | 94×53                      | LN-A55-75-E27-CL |
|   | A55         | прозрачная   | E27    | 95           | 1 240              | 94×53                      | LN-A55-95-E27-CL |
|    | C35         | прозрачная   | E14    | 40           | 345                | 99,5×36                    | LN-C35-40-E14-CL |
|   | C35         | прозрачная   | E14    | 60           | 600                | 99,5×36                    | LN-C35-60-E14-CL |
|   | C35         | прозрачная   | E27    | 40           | 345                | 95×36                      | LN-C35-40-E27-CL |
|   | C35         | прозрачная   | E27    | 60           | 600                | 95×36                      | LN-C35-60-E27-CL |
|   | C35         | матовая      | E14    | 40           | 335                | 99,5×36                    | LN-C35-40-E14-FR |
|   | C35         | матовая      | E14    | 60           | 580                | 99,5×36                    | LN-C35-60-E14-FR |
|   | C35         | матовая      | E27    | 40           | 335                | 95×36                      | LN-C35-40-E27-FR |
|   | C35         | матовая      | E27    | 60           | 580                | 95×36                      | LN-C35-60-E27-FR |
|  | G45         | прозрачная   | E14    | 40           | 345                | 77,5×46                    | LN-G45-40-E14-CL |
|   | G45         | прозрачная   | E14    | 60           | 600                | 77,5×46                    | LN-G45-60-E14-CL |
|   | G45         | прозрачная   | E27    | 40           | 345                | 74×46                      | LN-G45-40-E27-CL |
|   | G45         | прозрачная   | E27    | 60           | 600                | 74×46                      | LN-G45-60-E27-CL |
|  | G45         | матовая      | E14    | 40           | 335                | 77,5×46                    | LN-G45-40-E14-FR |
|   | G45         | матовая      | E14    | 60           | 580                | 77,5×46                    | LN-G45-60-E14-FR |
|   | G45         | матовая      | E27    | 40           | 335                | 74×46                      | LN-G45-40-E27-FR |
|   | G45         | матовая      | E27    | 60           | 580                | 74×46                      | LN-G45-60-E27-FR |
|  | R39         | зеркальная   | E14    | 30           | 120                | 67×40                      | LN-R39-30-E14-CL |
|  | R50         | зеркальная   | E14    | 40           | 220                | 86×51                      | LN-R50-40-E14-CL |
|   | R50         | зеркальная   | E14    | 60           | 360                | 86×51                      | LN-R50-60-E14-CL |
|  | R63         | зеркальная   | E27    | 40           | 220                | 102,5×64,5                 | LN-R63-40-E27-CL |
|   | R63         | зеркальная   | E27    | 60           | 360                | 102,5×64,5                 | LN-R63-60-E27-CL |

## Лампы газоразрядные высокого давления

**Металлогалогенная лампа типа ДРИ IEK®** – компактный, мощный и эффективный источник света, имеющий широкое применение в осветительных приборах различного назначения. Основные области применения: утилитарное, декоративное и архитектурное наружное освещение, осветительные установки промышленных и общественных зданий. Компактность светящегося тела металлогалогенных ламп делает их весьма удобным источником света для световых приборов прожекторного типа. Лампы ДРИ IEK® полностью совместимы с металлогалогенными прожекторами IEK®.

**Натриевая лампа высокого давления типа ДНаТ IEK®** (дуговая натриевая с трубчатой колбой) является одной из самых эффективных источников видимого излучения. Она обладает самой высокой светоотдачей среди газоразрядных ламп и незначительным снижением светового потока при длительном сроке службы. Благодаря своей экономичности и надежности лампы типа ДНаТ широко применяются в городском освещении, при освещении дорог и автомагистралей. Лампы соответствуют требованиям ГОСТ 31948, СТБ IEC 62035.

Газоразрядные лампы типов ДРИ и ДНаТ нуждаются в применении специальных устройств для инициирования разряда с соответствующим балластом (ПРА – пускорегулирующий аппарат или ЭПРА – электронный пускорегулирующий аппарат) и импульсным зажигающим устройством (ИЗУ).



### Преимущества

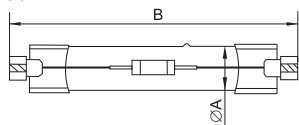
- Высокая светоотдача.
- Длительный срок службы обеспечивает минимизацию эксплуатационных расходов.
- Полное соответствие ГОСТ, в т.ч. требованиям к напряжению погасания лампы.

### Технические характеристики

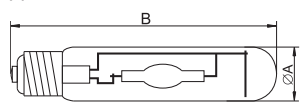
|                                   |           |
|-----------------------------------|-----------|
| Номинальное рабочее напряжение, В | 230       |
| Номинальная частота, Гц           | 50        |
| Диапазон рабочих температур, °С   | -40 ÷ +45 |

## Ассортимент

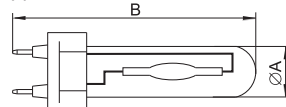
ДРИ – RX7s



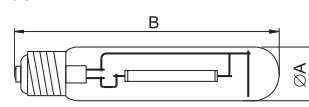
ДРИ – E40



ДРИ – G12



ДНаТ



|  | Мощность лампы, Вт | Цветовая температура, К | Цоколь | Ном. световой поток, лм | Габаритные размеры А×В, мм | Положение | Срок службы не менее, ч | Артикул |
|--|--------------------|-------------------------|--------|-------------------------|----------------------------|-----------|-------------------------|---------|
|--|--------------------|-------------------------|--------|-------------------------|----------------------------|-----------|-------------------------|---------|

### Металлогалогенные лампы типа ДРИ



|     |      |      |       |          |                |      |                   |
|-----|------|------|-------|----------|----------------|------|-------------------|
| 70  | 4200 | RX7s | 5700  | 20×117,6 | горизонтальное | 6000 | MHL-70-4200-RX7S  |
| 150 | 4200 | RX7s | 12000 | 23×136   | горизонтальное | 6000 | MHL-150-4200-RX7S |



|     |      |     |       |        |               |       |                  |
|-----|------|-----|-------|--------|---------------|-------|------------------|
| 250 | 4500 | E40 | 21270 | 46×227 | универсальное | 10000 | MHL-250-4500-E40 |
| 400 | 4500 | E40 | 34000 | 46×270 | универсальное | 10000 | MHL-400-4500-E40 |



|     |      |     |       |        |               |       |                  |
|-----|------|-----|-------|--------|---------------|-------|------------------|
| 70  | 4000 | G12 | 6500  | 23×100 | универсальное | 16000 | MHL-70-4000-G12  |
| 150 | 4000 | G12 | 14200 | 23×100 | универсальное | 16000 | MHL-150-4000-G12 |

|  | Мощность лампы, Вт | Напряжение погасания, В | Цоколь | Ном. световой поток, лм | Габаритные размеры А×В, мм | Ток, А | Срок службы не менее, ч | Артикул |
|--|--------------------|-------------------------|--------|-------------------------|----------------------------|--------|-------------------------|---------|
|--|--------------------|-------------------------|--------|-------------------------|----------------------------|--------|-------------------------|---------|

### Натриевые лампы типа ДНаТ



|     |     |     |       |        |      |       |                |
|-----|-----|-----|-------|--------|------|-------|----------------|
| 70  | 130 | E27 | 5800  | 39×156 | 0,98 | 10000 | HPSL-70-E27-T  |
| 150 | 135 | E40 | 15000 | 48×211 | 1,8  | 10000 | HPSL-150-E40-T |
| 250 | 135 | E40 | 26000 | 48×260 | 3    | 10000 | HPSL-250-E40-T |
| 400 | 135 | E40 | 50000 | 48×270 | 4,6  | 10000 | HPSL-400-E40-T |



## Лампы люминесцентные линейные

Лампы люминесцентные применяются для установки в осветительных приборах наружного и внутреннего освещения объектов промышленного, общественного и бытового назначения.

Лампы люминесцентные соответствуют требованиям Технического регламента Таможенного союза ТР ТС 004/2011, МЭК 60081, МЭК 61195 и Постановления Правительства РФ от 20.07.2011 №602.



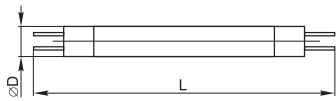
### Преимущества

- Энергоэкономичность.
- Световая отдача в 5 раз больше по сравнению с лампами накаливания.
- Срок службы в 8–15 раз больше по сравнению с лампами накаливания.
- Значительно меньшее выделение тепла.
- Стабильность светового потока на протяжении всего срока службы.
- Белый, дневной цвета.

### Технические характеристики

|  |           |
|--|-----------|
| Номинальное рабочее напряжение, В                                  | 230~      |
| Номинальная частота, Гц  | 50        |
| Климатическое исполнение и категория размещения ламп по ГОСТ 15150 | УХЛ3      |
| Диапазон рабочих температур, °С                                    | -10 ÷ +40 |

## Ассортимент ламп люминесцентных



| Форма колбы | Мощность, Вт | Цоколь | Длина лампы, мм | Диаметр лампы, мм | Цветовая температура, К | Номинальный световой поток, лм | Артикул         |
|-------------|--------------|--------|-----------------|-------------------|-------------------------|--------------------------------|-----------------|
| T4          | 6            | G5     | 221,2           | 12,5              | 4000                    | 360                            | LSL14-12-G5-06  |
| T4          | 6            | G5     | 221,2           | 12,5              | 6500                    | 360                            | LSL16-12-G5-06  |
| T4          | 8            | G5     | 342,2           | 12,5              | 4000                    | 650                            | LSL14-12-G5-08  |
| T4          | 8            | G5     | 342,2           | 12,5              | 6500                    | 650                            | LSL16-12-G5-08  |
| T4          | 12           | G5     | 370,2           | 12,5              | 4000                    | 720                            | LSL14-12-G5-12  |
| T4          | 12           | G5     | 370,2           | 12,5              | 6500                    | 720                            | LSL16-12-G5-12  |
| T4          | 16           | G5     | 470,2           | 12,5              | 4000                    | 1000                           | LSL14-12-G5-16  |
| T4          | 16           | G5     | 470,2           | 12,5              | 6500                    | 960                            | LSL16-12-G5-16  |
| T4          | 20           | G5     | 568,2           | 12,5              | 4000                    | 1280                           | LSL14-12-G5-20  |
| T4          | 20           | G5     | 568,2           | 12,5              | 6500                    | 1260                           | LSL16-12-G5-20  |
| T4          | 24           | G5     | 656,2           | 12,5              | 4000                    | 1560                           | LSL14-12-G5-24  |
| T4          | 24           | G5     | 656,2           | 12,5              | 6500                    | 1480                           | LSL16-12-G5-24  |
| T4          | 28           | G5     | 766,2           | 12,5              | 4000                    | 2300                           | LSL14-12-G5-28  |
| T4          | 28           | G5     | 766,2           | 12,5              | 6500                    | 2200                           | LSL16-12-G5-28  |
| <hr/>       |              |        |                 |                   |                         |                                |                 |
| T5          | 6            | G5     | 226,2           | 16                | 4000                    | 360                            | LSL14-16-G5-06  |
| T5          | 6            | G5     | 226,2           | 16                | 6500                    | 360                            | LSL16-16-G5-06  |
| T5          | 8            | G5     | 302,5           | 16                | 4000                    | 480                            | LSL14-16-G5-08  |
| T5          | 8            | G5     | 302,5           | 16                | 6500                    | 480                            | LSL16-16-G5-08  |
| T5          | 13           | G5     | 531,2           | 16                | 4000                    | 780                            | LSL14-16-G5-13  |
| T5          | 13           | G5     | 531,2           | 16                | 6500                    | 780                            | LSL16-16-G5-13  |
| T5          | 14           | G5     | 563,2           | 16                | 4000                    | 1140                           | LSL14-16-G5-14  |
| T5          | 14           | G5     | 563,2           | 16                | 6500                    | 1045                           | LSL16-16-G5-14  |
| T5          | 21           | G5     | 863,2           | 16                | 4000                    | 1850                           | LSL14-16-G5-21  |
| T5          | 21           | G5     | 863,2           | 16                | 6500                    | 1660                           | LSL16-16-G5-21  |
| T5          | 28           | G5     | 1163,2          | 16                | 4000                    | 2470                           | LSL14-16-G5-28  |
| T5          | 28           | G5     | 1163,2          | 16                | 6500                    | 2350                           | LSL16-16-G5-28  |
| <hr/>       |              |        |                 |                   |                         |                                |                 |
| T8          | 18           | G13    | 604             | 26                | 4000                    | 1080                           | LSL14-26-G13-18 |
| T8          | 18           | G13    | 604             | 26                | 6500                    | 1080                           | LSL16-26-G13-18 |
| T8          | 36           | G13    | 1213,6          | 26                | 4000                    | 2750                           | LSL14-26-G13-36 |
| T8          | 36           | G13    | 1213,6          | 26                | 6500                    | 2350                           | LSL16-26-G13-36 |

\* 4000 °К - холодный белый свет; 6500 °К - холодный дневной свет.



## Лампы люминесцентные энергосберегающие

**Компактные энергосберегающие лампы (тип КЭЛ, КЛ)** применяются как альтернативные лампам накаливания источники света. Энергосберегающие лампы предназначены для использования в осветительных приборах наружного и внутреннего освещения объектов промышленного, общественного и бытового назначения.

**Высокомощные энергосберегающие лампы (тип КЭЛ)** предназначены для применения в светильниках наружного освещения, а также для внутреннего освещения промышленных и общественных зданий. Заменяют лампы накаливания мощностью 200–1250 Вт.

**Компактные энергосберегающие лампы серии ECO (тип КЭЛР)** предназначены для массовой замены основных типоразмеров ламп накаливания мощностью 75–100 Вт в системах освещения жилых и общественных помещений.

КЭЛ и КЭЛР соответствуют требованиям Технических регламентов Таможенного союза ТР ТС 004/2011, ТР ТС 020/2011, МЭК 60968 и Постановления Правительства РФ от 20.07.2011 №602.

КЛ соответствуют требованиям Технического регламента Таможенного союза ТР ТС 004/2011, МЭК 61199 и Постановления Правительства РФ от 20.07.2011 №602.



### Преимущества

- Срок службы в 11 раз больше по сравнению с лампами накаливания\*.
- Энергопотребление в 5 раз меньше, чем у ламп накаливания.
- Выделяют значительно меньше тепла.
- Соответствуют нормам электромагнитной совместимости.
- Высокая цветопередача ( $Ra > 80$ ).
- Стабильность светового потока на протяжении всего срока службы.

\* У ламп серии ECO срок службы в 8 раз больше.

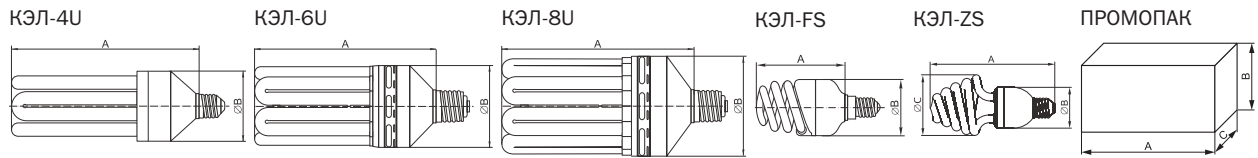
### Технические характеристики

|   |           |
|---|-----------|
| Номинальное рабочее напряжение, В                                     | 230~      |
| Номинальная частота, Гц   | 50        |
| Климатическое исполнение и категория размещения ламп по ГОСТ 15150-69 | УХЛ3      |
| Диапазон рабочих температур, °C                                       | -25 ÷ +40 |

### Внимание!

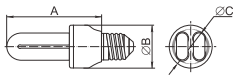
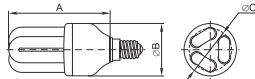
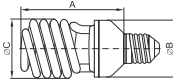
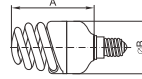
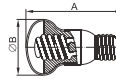
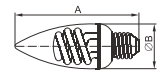
Лампы содержат ртуть! Для утилизации и уничтожения использованных ламп необходимо воспользоваться услугами организаций, имеющих разрешение на данные виды работ.

## Ассортимент



|                          | Наименование             | Мощность лампы, Вт | Цветовая температура*, К | Цоколь | Номинальный световой поток, лм | Габаритные размеры А×В×С | Кол-во в упак., шт. |                  | Артикул                |
|--------------------------|--------------------------|--------------------|--------------------------|--------|--------------------------------|--------------------------|---------------------|------------------|------------------------|
|                          |                          |                    |                          |        |                                |                          | инд.                | трансп.          |                        |
| <b>Мощные лампы</b>      |                          |                    |                          |        |                                |                          |                     |                  |                        |
|                          | КЭЛ-4U E27 55 Вт 6500 К  | 55                 | 6500                     | E27    | 2750                           | 210×73                   | 1                   | 25               | ЦЕ10-27-055-6500       |
|                          | КЭЛ-4U E27 65 Вт 6500 К  | 65                 | 6500                     | E27    | 3250                           | 220×73                   | 1                   | 25               | ЦЕ10-27-065-6500       |
|                          | КЭЛ-6U E40 85 Вт 6500 К  | 85                 | 6500                     | E40    | 4250                           | 228×105                  | 1                   | 12               | ЦЕ10-40-085-6500       |
|                          | КЭЛ-6U E40 105 Вт 6500 К | 105                | 6500                     | E40    | 5250                           | 255×105                  | 1                   | 12               | ЦЕ10-40-105-6500       |
|                          | КЭЛ-8U E40 150 Вт 6500 К | 150                | 6500                     | E40    | 7500                           | 250×124                  | 1                   | 6                | ЦЕ10-40-150-6500       |
|                          | КЭЛ-8U E40 200 Вт 6500 К | 200                | 6500                     | E40    | 10000                          | 300×124                  | 1                   | 6                | ЦЕ10-40-200-6500       |
|                          | КЭЛ-8U E40 250 Вт 6500 К | 250                | 6500                     | E40    | 12500                          | 315×124                  | 1                   | 6                | ЦЕ10-40-250-6500       |
|                          | КЭЛ-FS E27 55 Вт 4000 К  | 55                 | 4000                     | E27    | 3575                           | 213×83                   | 1                   | 12               | ЦЕ25-27-55-4000        |
|                          | КЭЛ-FS E27 55 Вт 6500 К  | 55                 | 6500                     | E27    | 3575                           | 213×83                   | 1                   | 12               | ЦЕ25-27-55-6500        |
|                          | КЭЛ-FS E27 65 Вт 4000 К  | 65                 | 4000                     | E27    | 4225                           | 220×83                   | 1                   | 12               | ЦЕ25-27-65-4000        |
|                          | КЭЛ-FS E27 65 Вт 6500 К  | 65                 | 6500                     | E27    | 4225                           | 220×83                   | 1                   | 12               | ЦЕ25-27-65-6500        |
|                          | КЭЛ-FS E27 100 Вт 2700 К | 100                | 2700                     | E27    | 5100                           | 268×105                  | 1                   | 12               | ЦЕ25-27-100-2700-T5    |
|                          | КЭЛ-FS E27 100 Вт 4000 К | 100                | 4000                     | E27    | 5100                           | 268×105                  | 1                   | 12               | ЦЕ25-27-100-4000-T5    |
|                          | КЭЛ-FS E27 100 Вт 6500 К | 100                | 6500                     | E27    | 5100                           | 268×105                  | 1                   | 12               | ЦЕ25-27-100-6500-T5    |
|                          | КЭЛ-FS E40 85 Вт 4000 К  | 85                 | 4000                     | E40    | 5525                           | 270×105                  | 1                   | 12               | ЦЕ25-40-85-4000        |
|                          | КЭЛ-FS E40 85 Вт 6500 К  | 85                 | 6500                     | E40    | 5525                           | 270×105                  | 1                   | 12               | ЦЕ25-40-85-6500        |
|                          | КЭЛ-FS E40 100 Вт 4000 К | 100                | 4000                     | E40    | 5100                           | 270×105                  | 1                   | 12               | ЦЕ25-40-100-4000-T5    |
|                          | КЭЛ-FS E40 125 Вт 4000 К | 125                | 4000                     | E40    | 8125                           | 315×125                  | 1                   | 12               | ЦЕ25-40-125-4000       |
| КЭЛ-FS E40 125 Вт 6500 К | 125                      | 6500               | E40                      | 8125   | 315×125                        | 1                        | 12                  | ЦЕ25-40-125-6500 |                        |
|                          | КЭЛ-ZS E27 85 Вт 4000 К  | 85                 | 4000                     | E27    | 5525                           | 243×150                  | 1                   | 12               | ЦЕ21-27-85-4000        |
| <b>ПРОМОПАК</b>          |                          |                    |                          |        |                                |                          |                     |                  |                        |
|                          | КЭЛ-4U E27 55 Вт 6500 К  | 55                 | 6500                     | E27    | 2805                           | 467×405×282              | 3                   | 10               | ЦЕ10-27-055-6500-S3    |
|                          | КЭЛ-6U E40 105 Вт 6500 К | 105                | 6500                     | E40    | 5355                           | 563×417×372              | 3                   | 4                | ЦЕ10-40-105-6500-S3    |
|                          | КЭЛ-FS E27 100 Вт 6500 К | 100                | 6500                     | E27    | 5100                           | 563×415×342              | 3                   | 4                | ЦЕ25-27-100-6500-T5-S3 |

\* 2700 °К - теплый белый свет; 4000 °К - холодный белый свет; 6500 °К - дневной свет.

**КЭЛР-2U**

**КЭЛР-3U**

**КЭЛР-S**

**КЭЛР-FS**

**КЭЛР-PAR**

**КЭЛР-C**


|  | Наименование | Мощность лампы, Вт | Цветовая температура*, К | Цоколь | Номинальный световой поток, лм | Габаритные размеры A×B×C | Кол-во в пак., шт. |         | Артикул |
|--|--------------|--------------------|--------------------------|--------|--------------------------------|--------------------------|--------------------|---------|---------|
|  |              |                    |                          |        |                                |                          | инд.               | трансп. |         |

**Серия ECO**


|  |                          |    |      |     |     |           |   |    |                       |
|--|--------------------------|----|------|-----|-----|-----------|---|----|-----------------------|
|  | КЭЛР-2U E27 15 Вт 2700 К | 15 | 2700 | E27 | 450 | 133×42×32 | 1 | 50 | LLEP10-27-015-2700-T4 |
|  | КЭЛР-2U E27 15 Вт 4000 К | 15 | 4000 | E27 | 450 | 133×42×32 | 1 | 50 | LLEP10-27-015-4000-T4 |



|  |                          |    |      |     |     |           |   |    |                       |
|--|--------------------------|----|------|-----|-----|-----------|---|----|-----------------------|
|  | КЭЛР-3U E27 20 Вт 2700 К | 20 | 2700 | E27 | 585 | 113×40×32 | 1 | 50 | LLEP10-27-020-2700-T3 |
|  | КЭЛР-3U E27 20 Вт 4000 К | 20 | 4000 | E27 | 585 | 113×40×32 | 1 | 50 | LLEP10-27-020-4000-T3 |
|  | КЭЛР-3U E27 20 Вт 6500 К | 20 | 6500 | E27 | 585 | 113×40×32 | 1 | 50 | LLEP10-27-020-6500-T3 |



|  |                          |     |      |     |      |            |   |    |                       |
|--|--------------------------|-----|------|-----|------|------------|---|----|-----------------------|
|  | КЭЛР-S E27 100 Вт 4000 К | 100 | 4000 | E27 | 3800 | 253×100×78 | 1 | 12 | LLEP20-27-100-4000-T5 |
|  | КЭЛР-S E27 100 Вт 6500 К | 100 | 6500 | E27 | 3800 | 253×100×78 | 1 | 12 | LLEP20-27-100-6500-T5 |



|  |                          |    |      |     |      |        |   |    |                       |
|--|--------------------------|----|------|-----|------|--------|---|----|-----------------------|
|  | КЭЛР-FS E27 15 Вт 2700 К | 15 | 2700 | E27 | 450  | 83×48  | 1 | 50 | LLEP25-27-015-2700-T3 |
|  | КЭЛР-FS E27 15 Вт 4000 К | 15 | 4000 | E27 | 450  | 83×48  | 1 | 50 | LLEP25-27-015-4000-T3 |
|  | КЭЛР-FS E27 15 Вт 6500 К | 15 | 6500 | E27 | 450  | 83×48  | 1 | 50 | LLEP25-27-015-6500-T3 |
|  | КЭЛР-FS E27 20 Вт 2700 К | 20 | 2700 | E27 | 585  | 93×48  | 1 | 50 | LLEP25-27-020-2700-T3 |
|  | КЭЛР-FS E27 20 Вт 4000 К | 20 | 4000 | E27 | 585  | 93×48  | 1 | 50 | LLEP25-27-020-4000-T3 |
|  | КЭЛР-FS E27 20 Вт 6500 К | 20 | 6500 | E27 | 585  | 93×48  | 1 | 50 | LLEP25-27-020-6500-T3 |
|  | КЭЛР-FS E27 30 Вт 2700 К | 30 | 2700 | E27 | 1150 | 133×60 | 1 | 40 | LLEP25-27-030-2700-T4 |
|  | КЭЛР-FS E27 30 Вт 4000 К | 30 | 4000 | E27 | 1150 | 133×60 | 1 | 40 | LLEP25-27-030-4000-T4 |
|  | КЭЛР-FS E27 30 Вт 6500 К | 30 | 6500 | E27 | 1150 | 133×60 | 1 | 40 | LLEP25-27-030-6500-T4 |

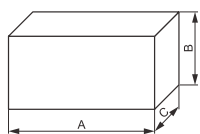


|  |                            |   |      |     |     |       |   |    |                   |
|--|----------------------------|---|------|-----|-----|-------|---|----|-------------------|
|  | КЭЛР-PAR50 E14 9 Вт 2700 К | 9 | 2700 | E14 | 180 | 69×50 | 1 | 60 | LLEP50-14-09-2700 |
|  | КЭЛР-PAR50 E14 9 Вт 4000 К | 9 | 4000 | E14 | 180 | 69×50 | 1 | 60 | LLEP50-14-09-4000 |



|  |                        |   |      |     |     |       |   |    |                   |
|--|------------------------|---|------|-----|-----|-------|---|----|-------------------|
|  | КЭЛР-C E14 9 Вт 2700 К | 9 | 2700 | E14 | 180 | 79×35 | 1 | 60 | LLEP60-14-09-2700 |
|  | КЭЛР-C E14 9 Вт 4000 К | 9 | 4000 | E14 | 180 | 79×35 | 1 | 60 | LLEP60-14-09-4000 |

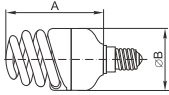
ПРОМОПАК, ЖКХПАК



|                 | Наименование             | Мощность лампы, Вт | Цветовая температура*, К | Цоколь | Номинальный световой поток, лм | Габаритные размеры А×В×С | Кол-во в упак., шт. |         | Артикул                   |
|-----------------|--------------------------|--------------------|--------------------------|--------|--------------------------------|--------------------------|---------------------|---------|---------------------------|
|                 |                          |                    |                          |        |                                |                          | инд.                | трансп. |                           |
| <b>ПРОМОПАК</b> |                          |                    |                          |        |                                |                          |                     |         |                           |
|                 | КЭЛР-S E27 100 Вт 4000 К | 100                | 4000                     | E27    | 3800                           | 575×435×340              | 3                   | 4       | ЛЛЕP20-27-100-4000-T5-S3  |
|                 | КЭЛР-FS E27 15 Вт 2700 К | 15                 | 2700                     | E27    | 450                            | 520×310×145              | 3                   | 20      | ЛЛЕP25-27-015-2700-T3-S3  |
|                 | КЭЛР-FS E27 15 Вт 4000 К | 15                 | 4000                     | E27    | 450                            | 520×310×145              | 3                   | 20      | ЛЛЕP25-27-015-4000-T3-S3  |
|                 | КЭЛР-FS E27 20 Вт 2700 К | 20                 | 2700                     | E27    | 585                            | 520×310×155              | 3                   | 20      | ЛЛЕP25-27-020-2700-T3-S3  |
|                 | КЭЛР-FS E27 20 Вт 4000 К | 20                 | 4000                     | E27    | 585                            | 520×310×290              | 3                   | 20      | ЛЛЕP25-27-020-4000-T3-S3  |
|                 | КЭЛР-FS E27 30 Вт 4000 К | 30                 | 4000                     | E27    | 1150                           | 620×185×350              | 3                   | 20      | ЛЛЕP25-27-030-4000-T4-S3  |
|                 | КЭЛР-C E14 9 Вт 2700 К   | 9                  | 2700                     | E14    | 180                            | 760×115×140              | 6                   | 10      | ЛЛЕP60-14-09-2700-S6      |
| <b>ЖКХПАК</b>   |                          |                    |                          |        |                                |                          |                     |         |                           |
|                 | КЭЛР-3U E27 20 Вт 4000 К | 20                 | 4000                     | E27    | 585                            | 695×215×175              | 20                  | 4       | ЛЛЕP10-27-020-4000-T3-S20 |
|                 | КЭЛР-3U E27 20 Вт 6500 К | 20                 | 6500                     | E27    | 585                            | 695×215×175              | 20                  | 4       | ЛЛЕP10-27-020-6500-T3-S20 |
|                 | КЭЛР-FS E27 15 Вт 2700 К | 15                 | 2700                     | E27    | 450                            | 860×265×145              | 20                  | 4       | ЛЛЕP25-27-015-2700-T3-S20 |
|                 | КЭЛР-FS E27 15 Вт 4000 К | 15                 | 4000                     | E27    | 450                            | 860×265×145              | 20                  | 4       | ЛЛЕP25-27-015-4000-T3-S20 |
|                 | КЭЛР-FS E27 20 Вт 4000 К | 20                 | 4000                     | E27    | 585                            | 860×265×155              | 20                  | 4       | ЛЛЕP25-27-020-4000-T3-S20 |
|                 | КЭЛР-FS E27 20 Вт 6500 К | 20                 | 6500                     | E27    | 585                            | 860×265×155              | 20                  | 4       | ЛЛЕP25-27-020-6500-T3-S20 |

\* 2700 °К - теплый белый свет; 4000 °К - холодный белый свет; 6500 °К - дневной свет.

## КЭЛ-FS



| Наименование | Мощность лампы, Вт | Цветовая температура*, К | Цоколь | Номинальный световой поток, лм | Габаритные размеры А×В×С | Кол-во в упак., шт. |         | Артикул |
|--------------|--------------------|--------------------------|--------|--------------------------------|--------------------------|---------------------|---------|---------|
|              |                    |                          |        |                                |                          | инд.                | трансп. |         |

### Серия «СТАНДАРТ»

Лампы КЛЛ полная спираль тип КЭЛ-FS



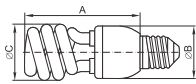
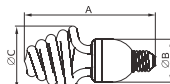
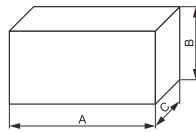
|                         |    |      |     |      |        |   |    |                      |
|-------------------------|----|------|-----|------|--------|---|----|----------------------|
| КЭЛ-FS E14 9 Вт 2700 К  | 9  | 2700 | E14 | 450  | 66×34  | 1 | 60 | LEE25-14-009-2700-T2 |
| КЭЛ-FS E14 9 Вт 4000 К  | 9  | 4000 | E14 | 450  | 66×34  | 1 | 60 | LEE25-14-009-4000-T2 |
| КЭЛ-FS E14 9 Вт 6500 К  | 9  | 6500 | E14 | 421  | 66×34  | 1 | 60 | LEE25-14-009-6500-T2 |
| КЭЛ-FS E14 11 Вт 2700 К | 11 | 2700 | E14 | 550  | 73×34  | 1 | 60 | LEE25-14-011-2700-T2 |
| КЭЛ-FS E14 11 Вт 4000 К | 11 | 4000 | E14 | 550  | 73×34  | 1 | 60 | LEE25-14-011-4000-T2 |
| КЭЛ-FS E14 11 Вт 6500 К | 11 | 6500 | E14 | 514  | 73×34  | 1 | 60 | LEE25-14-011-6500-T2 |
| КЭЛ-FS E14 15 Вт 2700 К | 15 | 2700 | E14 | 810  | 83×40  | 1 | 60 | LEE25-14-015-2700-T2 |
| КЭЛ-FS E14 15 Вт 4000 К | 15 | 4000 | E14 | 805  | 83×40  | 1 | 60 | LEE25-14-015-4000-T2 |
| КЭЛ-FS E27 9 Вт 2700 К  | 9  | 2700 | E27 | 450  | 58×34  | 1 | 60 | LEE25-27-009-2700-T2 |
| КЭЛ-FS E27 9 Вт 4000 К  | 9  | 4000 | E27 | 450  | 58×34  | 1 | 60 | LEE25-27-009-4000-T2 |
| КЭЛ-FS E27 11 Вт 2700 К | 11 | 2700 | E27 | 550  | 64×34  | 1 | 60 | LEE25-27-011-2700-T2 |
| КЭЛ-FS E27 11 Вт 4000 К | 11 | 4000 | E27 | 550  | 64×34  | 1 | 60 | LEE25-27-011-4000-T2 |
| КЭЛ-FS E27 15 Вт 2700 К | 15 | 2700 | E27 | 800  | 75×40  | 1 | 60 | LEE25-27-015-2700-T2 |
| КЭЛ-FS E27 15 Вт 4000 К | 15 | 4000 | E27 | 800  | 75×40  | 1 | 60 | LEE25-27-015-4000-T2 |
| КЭЛ-FS E27 15 Вт 6500 К | 15 | 6500 | E27 | 727  | 75×40  | 1 | 60 | LEE25-27-015-6500-T2 |
| КЭЛ-FS E27 20 Вт 2700 К | 20 | 2700 | E27 | 1080 | 78×40  | 1 | 60 | LEE25-27-020-2700-T2 |
| КЭЛ-FS E27 20 Вт 4000 К | 20 | 4000 | E27 | 1050 | 78×40  | 1 | 60 | LEE25-27-020-4000-T2 |
| КЭЛ-FS E27 20 Вт 6500 К | 20 | 6500 | E27 | 969  | 78×40  | 1 | 60 | LEE25-27-020-6500-T2 |
| КЭЛ-FS E27 23 Вт 2700 К | 23 | 2700 | E27 | 1240 | 93×45  | 1 | 60 | LEE25-27-023-2700-T2 |
| КЭЛ-FS E27 23 Вт 4000 К | 23 | 4000 | E27 | 1173 | 93×45  | 1 | 60 | LEE25-27-023-4000-T2 |
| КЭЛ-FS E27 25 Вт 2700 К | 25 | 2700 | E27 | 1350 | 98×50  | 1 | 50 | LEE25-27-025-2700-T2 |
| КЭЛ-FS E27 25 Вт 4000 К | 25 | 4000 | E27 | 1350 | 98×50  | 1 | 50 | LEE25-27-025-4000-T2 |
| КЭЛ-FS E27 30 Вт 2700 К | 30 | 2700 | E27 | 1530 | 136×61 | 1 | 50 | LEE25-27-030-2700-T4 |
| КЭЛ-FS E27 30 Вт 4000 К | 30 | 4000 | E27 | 1530 | 136×61 | 1 | 50 | LEE25-27-030-4000-T4 |
| КЭЛ-FS E27 30 Вт 6500 К | 30 | 6500 | E27 | 1530 | 136×61 | 1 | 50 | LEE25-27-030-6500-T4 |

### ПРОМОПАК



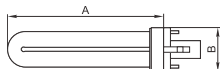
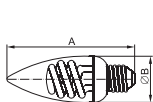
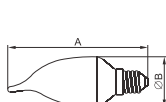
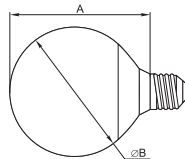
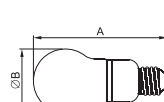
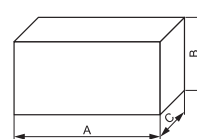
|                         |    |      |     |      |             |   |    |                         |
|-------------------------|----|------|-----|------|-------------|---|----|-------------------------|
| КЭЛ-FS E14 11 Вт 4000 К | 11 | 4000 | E14 | 514  | 575×255×132 | 3 | 30 | LEE25-14-011-4000-T2-S3 |
| КЭЛ-FS E27 15 Вт 2700 К | 15 | 2700 | E27 | 727  | 535×245×136 | 3 | 20 | LEE25-27-015-2700-T2-S3 |
| КЭЛ-FS E27 15 Вт 4000 К | 15 | 4000 | E27 | 727  | 535×245×136 | 3 | 20 | LEE25-27-015-4000-T2-S3 |
| КЭЛ-FS E27 20 Вт 2700 К | 20 | 2700 | E27 | 969  | 535×245×139 | 3 | 20 | LEE25-27-020-2700-T2-S3 |
| КЭЛ-FS E27 20 Вт 4000 К | 20 | 4000 | E27 | 969  | 535×245×139 | 3 | 20 | LEE25-27-020-4000-T2-S3 |
| КЭЛ-FS E27 30 Вт 4000 К | 30 | 4000 | E27 | 1530 | 787×350×197 | 3 | 20 | LEE25-27-030-4000-T4-S3 |
| КЭЛ-FS E14 9 Вт 2700 К  | 9  | 2700 | E14 | 421  | 463×395×125 | 6 | 20 | LEE25-14-009-2700-T2-S6 |

\* 2700 °К - теплый белый свет; 4000 °К - холодный белый свет.

**КЭЛ-S**

**КЭЛ-ZS**

**ПРОМОПАК**


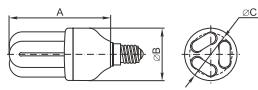
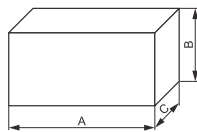
|   | Наименование            | Мощность лампы, Вт | Цветовая температура*, К | Цоколь | Номинальный световой поток, лм | Габаритные размеры А×В×С | Кол-во в упак., шт. |         | Артикул                 |
|---|-------------------------|--------------------|--------------------------|--------|--------------------------------|--------------------------|---------------------|---------|-------------------------|
|   |                         |                    |                          |        |                                |                          | инд.                | трансп. |                         |
| <b>Лампы КЛЛ полуспираль тип КЭЛ-S</b>        |                         |                    |                          |        |                                |                          |                     |         |                         |
|   | КЭЛ-S E27 11 Вт 2700 К  | 11                 | 2700                     | E27    | 591                            | 69×40×45                 | 1                   | 60      | LLE20-27-011-2700-T2    |
|   | КЭЛ-S E27 11 Вт 4000 К  | 11                 | 4000                     | E27    | 580                            | 69×40×45                 | 1                   | 60      | LLE20-27-011-4000-T2    |
|   | КЭЛ-S E27 11 Вт 6500 К  | 11                 | 6500                     | E27    | 514                            | 69×40×45                 | 1                   | 60      | LLE20-27-011-6500-T2    |
|   | КЭЛ-S E27 15 Вт 2700 К  | 15                 | 2700                     | E27    | 850                            | 85×40×45                 | 1                   | 60      | LLE20-27-015-2700-T2    |
|   | КЭЛ-S E27 15 Вт 4000 К  | 15                 | 4000                     | E27    | 835                            | 85×40×45                 | 1                   | 60      | LLE20-27-015-4000-T2    |
|   | КЭЛ-S E27 15 Вт 6500 К  | 15                 | 6500                     | E27    | 727                            | 85×40×45                 | 1                   | 60      | LLE20-27-015-6500-T2    |
|   | КЭЛ-S E27 20 Вт 2700 К  | 20                 | 2700                     | E27    | 1155                           | 91×48×50                 | 1                   | 50      | LLE20-27-020-2700-T2    |
|   | КЭЛ-S E27 20 Вт 4000 К  | 20                 | 4000                     | E27    | 1155                           | 91×48×50                 | 1                   | 50      | LLE20-27-020-4000-T2    |
|   | КЭЛ-S E27 20 Вт 6500 К  | 20                 | 6500                     | E27    | 1020                           | 91×48×50                 | 1                   | 50      | LLE20-27-020-6500-T2    |
|   | КЭЛ-S E27 25 Вт 2700 К  | 25                 | 2700                     | E27    | 1500                           | 128×55×59                | 1                   | 50      | LLE20-27-025-2700-T4    |
|   | КЭЛ-S E27 25 Вт 4000 К  | 25                 | 4000                     | E27    | 1500                           | 128×55×59                | 1                   | 50      | LLE20-27-025-4000-T4    |
|   | КЭЛ-S E27 45 Вт 4000 К  | 45                 | 4000                     | E27    | 2270                           | 187×73×80                | 1                   | 20      | LLE20-27-045-4000-T4    |
| <b>ПРОМОПАК</b>                               |                         |                    |                          |        |                                |                          |                     |         |                         |
|   | КЭЛ-S E27 15 Вт 2700 К  | 15                 | 2700                     | E27    | 727                            | 591×260×145              | 3                   | 20      | LLE20-27-015-2700-T2-S3 |
|   | КЭЛ-S E27 15 Вт 4000 К  | 15                 | 4000                     | E27    | 727                            | 591×260×145              | 3                   | 20      | LLE20-27-015-4000-T2-S3 |
|   | КЭЛ-S E27 20 Вт 2700 К  | 20                 | 2700                     | E27    | 1020                           | 651×285×151              | 3                   | 20      | LLE20-27-020-2700-T2-S3 |
|   | КЭЛ-S E27 20 Вт 4000 К  | 20                 | 4000                     | E27    | 1020                           | 651×285×151              | 3                   | 20      | LLE20-27-020-4000-T2-S3 |
| <b>Лампы КЛЛ зонтичная спираль тип КЭЛ-ZS</b> |                         |                    |                          |        |                                |                          |                     |         |                         |
|   | КЭЛ-ZS E27 15 Вт 2700 К | 15                 | 2700                     | E27    | 727                            | 78×41×55                 | 1                   | 60      | LLE21-27-015-2700-T2    |
|   | КЭЛ-ZS E27 15 Вт 4000 К | 15                 | 4000                     | E27    | 727                            | 78×41×55                 | 1                   | 60      | LLE21-27-015-4000-T2    |
|   | КЭЛ-ZS E27 15 Вт 6500 К | 15                 | 6500                     | E27    | 727                            | 78×41×55                 | 1                   | 60      | LLE21-27-015-6500-T2    |
|   | КЭЛ-ZS E27 20 Вт 2700 К | 20                 | 2700                     | E27    | 1020                           | 98×48×75                 | 1                   | 50      | LLE21-27-020-2700-T3    |
|   | КЭЛ-ZS E27 20 Вт 4000 К | 20                 | 4000                     | E27    | 1020                           | 98×48×75                 | 1                   | 50      | LLE21-27-020-4000-T3    |
|   | КЭЛ-ZS E27 20 Вт 6500 К | 20                 | 6500                     | E27    | 1020                           | 98×48×75                 | 1                   | 50      | LLE21-27-020-6500-T3    |
| <b>ПРОМОПАК</b>                               |                         |                    |                          |        |                                |                          |                     |         |                         |
|   | КЭЛ-ZS E27 20 Вт 4000 К | 20                 | 4000                     | E27    | 1020                           | 717×410×157              | 3                   | 15      | LLE21-27-020-4000-T3-S3 |

\* 2700 °К - теплый белый свет; 4000 °К - холодный белый свет; 6500 °К - дневной свет.

**КЛ-PL(U)**

**КЭЛ-С**

**КЭЛ-СВ**

**КЭЛ-G**

**КЭЛ-А**

**ПРОМОПАК**


|   | Наименование              | Мощность лампы, Вт | Цветовая температура*, К | Цоколь | Номинальный световой поток, лм | Габаритные размеры А×В×С | Кол-во в упак., шт. |         | Артикул              |
|---|---------------------------|--------------------|--------------------------|--------|--------------------------------|--------------------------|---------------------|---------|----------------------|
|   |                           |                    |                          |        |                                |                          | инд.                | трансп. |                      |
| <b>Лампы КЛЛ неинтегрированные тип КЛ-PL, PLC</b> |                           |                    |                          |        |                                |                          |                     |         |                      |
|   | КЛ-PL(U) G23 9 Вт 2700 К  | 9                  | 2700                     | G23    | 580                            | 137×32                   | 1                   | 100     | LLE30-23-009-2700    |
|   | КЛ-PL(U) G23 9 Вт 4000 К  | 9                  | 4000                     | G23    | 580                            | 137×32                   | 1                   | 100     | LLE30-23-009-4000    |
|   | КЛ-PL(U) G23 11 Вт 2700 К | 11                 | 2700                     | G23    | 880                            | 206×32                   | 1                   | 100     | LLE30-23-011-2700    |
|   | КЛ-PL(U) G23 11 Вт 4000 К | 11                 | 4000                     | G23    | 880                            | 206×32                   | 1                   | 100     | LLE30-23-011-4000    |
| <b>Лампы КЛЛ декоративные</b>                     |                           |                    |                          |        |                                |                          |                     |         |                      |
|   | КЭЛ-С E14 9 Вт 2700 К     | 9                  | 2700                     | E14    | 344,25                         | 87×38                    | 1                   | 60      | LLE60-14-009-2700    |
|   | КЭЛ-С E14 9 Вт 4000 К     | 9                  | 4000                     | E14    | 344,25                         | 87×38                    | 1                   | 60      | LLE60-14-009-4000    |
|   | КЭЛ-С E14 9 Вт 6500 К     | 9                  | 6500                     | E14    | 344,25                         | 87×38                    | 1                   | 60      | LLE60-14-009-6500    |
|   | КЭЛ-С E14 11 Вт 2700 К    | 11                 | 2700                     | E14    | 540                            | 98×42                    | 1                   | 50      | LLE60-14-011-2700    |
|   | КЭЛ-С E14 11 Вт 4000 К    | 11                 | 4000                     | E14    | 540                            | 98×42                    | 1                   | 50      | LLE60-14-011-4000    |
|   | КЭЛ-С E27 11 Вт 2700 К    | 11                 | 2700                     | E27    | 540                            | 96×42                    | 1                   | 50      | LLE60-27-011-2700    |
|   | КЭЛ-СВ E14 9 Вт 2700 К    | 9                  | 2700                     | E14    | 344,25                         | 111×39                   | 1                   | 60      | LLE61-14-009-2700    |
|   | КЭЛ-СВ E14 9 Вт 4000 К    | 9                  | 4000                     | E14    | 344,25                         | 111×39                   | 1                   | 60      | LLE61-14-009-4000    |
|   | КЭЛ-СВ E14 9 Вт 6500 К    | 9                  | 6500                     | E14    | 344,25                         | 111×39                   | 1                   | 60      | LLE61-14-009-6500    |
|   | КЭЛ-G E14 9 Вт 2700 К     | 9                  | 2700                     | E14    | 344,25                         | 77×66                    | 1                   | 50      | LLE70-14-009-2700    |
|   | КЭЛ-G E27 9 Вт 2700 К     | 9                  | 2700                     | E27    | 450                            | 75×66                    | 1                   | 50      | LLE70-27-009-2700    |
|   | КЭЛ-G E27 9 Вт 4000 К     | 9                  | 4000                     | E27    | 410                            | 75×66                    | 1                   | 50      | LLE70-27-009-4000    |
|   | КЭЛ-G E27 20 Вт 2700 К    | 20                 | 2700                     | E27    | 1080                           | 102×95                   | 1                   | 30      | LLE70-27-020-2700    |
|   | КЭЛ-А E27 15 Вт 2700 К    | 15                 | 2700                     | E27    | 573,75                         | 101×60                   | 1                   | 50      | LLE75-27-015-2700    |
|   | КЭЛ-А E27 15 Вт 4000 К    | 15                 | 4000                     | E27    | 573,75                         | 101×60                   | 1                   | 50      | LLE75-27-015-4000    |
| <b>ПРОМОПАК</b>                                   |                           |                    |                          |        |                                |                          |                     |         |                      |
|   | КЭЛ-С E14 9 Вт 4000 К     | 9                  | 4000                     | E14    | 344,25                         | 435×387×142              | 6                   | 15      | LLE60-14-009-4000-S6 |
|   | КЭЛ-С E27 11 Вт 2700 К    | 11                 | 2700                     | E27    | 420,75                         | 475×423×156              | 6                   | 15      | LLE60-27-011-2700-S6 |
|   | КЭЛ-СВ E14 9 Вт 2700 К    | 9                  | 2700                     | E14    | 344,25                         | 435×387×166              | 6                   | 15      | LLE61-14-009-2700-S6 |
|   | КЭЛ-СВ E14 9 Вт 4000 К    | 9                  | 4000                     | E14    | 344,25                         | 435×387×166              | 6                   | 15      | LLE61-14-009-4000-S6 |

\* 2700 °К - теплый белый свет; 4000 °К - холодный белый свет; 6500 °К - дневной свет.

**КЭЛ-3U**

**ПРОМОПАК**


|                         | Наименование            | Мощность лампы, Вт | Цветовая температура*, К | Цоколь | Номинальный световой поток, лм | Габаритные размеры А×В×С | Кол-во в упак., шт. |         | Артикул                 |
|-------------------------|-------------------------|--------------------|--------------------------|--------|--------------------------------|--------------------------|---------------------|---------|-------------------------|
|                         |                         |                    |                          |        |                                |                          | инд.                | трансп. |                         |
| <b>Лампы КЛЛ тип 3U</b> |                         |                    |                          |        |                                |                          |                     |         |                         |
|                         | КЭЛ-3U E27 15 Вт 2700 К | 15                 | 2700                     | E27    | 765                            | 111×41×33                | 1                   | 60      | LLE10-27-015-2700-T3    |
|                         | КЭЛ-3U E27 15 Вт 4000 К | 15                 | 4000                     | E27    | 765                            | 111×41×33                | 1                   | 60      | LLE10-27-015-4000-T3    |
|                         | КЭЛ-3U E27 15 Вт 6500 К | 15                 | 6500                     | E27    | 765                            | 111×41×33                | 1                   | 60      | LLE10-27-015-6500-T3    |
|                         | КЭЛ-3U E27 20 Вт 2700 К | 20                 | 2700                     | E27    | 1020                           | 131×48×41                | 1                   | 60      | LLE10-27-020-2700-T4    |
|                         | КЭЛ-3U E27 20 Вт 4000 К | 20                 | 4000                     | E27    | 1020                           | 131×48×41                | 1                   | 60      | LLE10-27-020-4000-T4    |
|                         | КЭЛ-3U E27 20 Вт 6500 К | 20                 | 6500                     | E27    | 1020                           | 131×48×41                | 1                   | 60      | LLE10-27-020-6500-T4    |
|                         | КЭЛ-3U E27 25 Вт 2700 К | 25                 | 2700                     | E27    | 1275                           | 145×48×41                | 1                   | 60      | LLE10-27-025-2700-T4    |
|                         | КЭЛ-3U E27 25 Вт 4000 К | 25                 | 4000                     | E27    | 1275                           | 145×48×41                | 1                   | 60      | LLE10-27-025-4000-T4    |
|                         | КЭЛ-3U E27 25 Вт 6500 К | 25                 | 6500                     | E27    | 1275                           | 145×48×41                | 1                   | 60      | LLE10-27-025-6500-T4    |
| <b>ПРОМОПАК</b>         |                         |                    |                          |        |                                |                          |                     |         |                         |
|                         | КЭЛ-3U E27 20 Вт 4000 К | 20                 | 4000                     | E27    | 1020                           | 619×270×190              | 3                   | 20      | LLE10-27-020-4000-T4-S3 |
|                         | КЭЛ-3U E27 20 Вт 6500 К | 20                 | 6500                     | E27    | 1020                           | 619×270×190              | 3                   | 20      | LLE10-27-020-6500-T4-S3 |
|                         | КЭЛ-3U E27 25 Вт 4000 К | 25                 | 4000                     | E27    | 1275                           | 619×270×205              | 3                   | 20      | LLE10-27-025-4000-T4-S3 |

\* 2700 °К - теплый белый свет; 4000 °К - холодный белый свет; 6500 °К - дневной свет.





## Лампы светодиодные

**НОВИНКА**

Светодиодные лампы товарного знака IEK® являются современными источниками света и применяются в осветительных приборах как альтернативные галогенным лампам с цоколем GU5.3, GU10 и лампам накаливания с цоколем E14, E27 источники света.

Светодиодные лампы предназначены для использования в осветительных приборах наружного и внутреннего освещения объектов промышленного, коммерческого и бытового назначения.

Соответствуют требованиям Технических регламентов Таможенного союза ТР ТС 004/2011, ТР ТС 020/2011, МЭК 62560, Постановления Правительства РФ от 20.07.2011 №602.



### Преимущества

- Срок службы в десятки раз больше, чем у ламп накаливания и галогенных.
- Энергопотребление в разы ниже, чем у других ламп, экономия электроэнергии до 86%.
- Выделяют значительно меньше тепла, чем лампы накаливания и галогенные.
- Соответствуют нормам электромагнитной совместимости.
- Не содержат ртути и не требуют специальной утилизации.
- Зажигаются практически мгновенно и быстро выходят на максимальную яркость.
- Стабильный световой поток на протяжении срока службы.

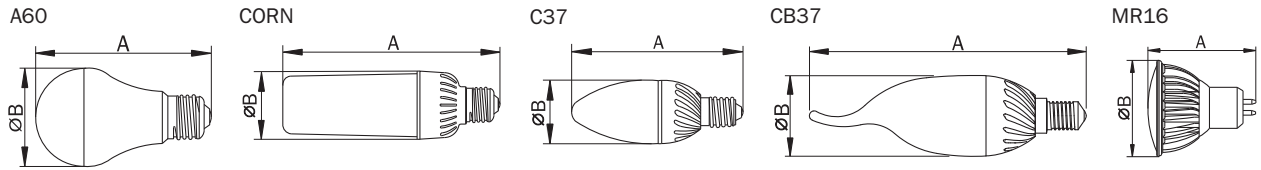
### Технические характеристики серии PRO:

|                                   |                     |
|-----------------------------------|---------------------|
| Номинальное рабочее напряжение, В | 230~                |
| Диапазон рабочих напряжений, В    | 170 ÷ 260~          |
| Диапазон рабочих температур, °С   | -40 ÷ +45           |
| Индекс цветопередачи              | R <sub>a</sub> >80, |
| Срок службы, ч                    | не менее 45 000     |
| Гарантийный срок, лет             | 3                   |

### Технические характеристики серии ECO:

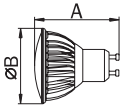
|                                   |                    |
|-----------------------------------|--------------------|
| Номинальное рабочее напряжение, В | 230~               |
| Диапазон рабочих напряжений, В    | 220 ÷ 240~         |
| Диапазон рабочих температур, °С   | -40 ÷ +40          |
| Индекс цветопередачи,             | R <sub>a</sub> >80 |
| Срок службы, ч                    | не менее 30 000    |
| Гарантийный срок, лет             | 1                  |

## Ассортимент

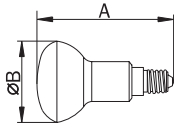


|   | Форма колбы | Цоколь | Мощность, Вт | Цветовая температура, К | Световой поток, лм | Размер (А×В), мм | Индивидуальная упаковка | Артикул                 |
|---|-------------|--------|--------------|-------------------------|--------------------|------------------|-------------------------|-------------------------|
| <b>Серия PRO</b><br> | A60         | E27    | 4,9          | 3000                    | 400                | 108×60           | блистер                 | LLP-A60-5-230-30-E27    |
|   | A60         | E27    | 9,5          | 3000                    | 780                | 116×60           | коробка                 | LL-A55-9-230-30-E27     |
|   | A60         | E27    | 9,5          | 4000                    | 806                | 116×60           | блистер                 | LLP-A60-9-230-40-E27    |
|   | A60         | E27    | 9,5          | 4000                    | 800                | 116×60           | коробка                 | LL-A55-9-230-40-E27     |
|   | A60         | E27    | 11           | 3000                    | 950                | 116×60           | коробка                 | LL-A60-11-230-30-E27    |
|   | A60         | E27    | 11           | 4000                    | 1000               | 116×60           | блистер                 | LLP-A60-11-230-40-E27   |
|   | A60         | E27    | 11           | 4000                    | 1000               | 116×60           | коробка                 | LL-A60-11-230-40-E27    |
|   | A60         | E27    | 13           | 3000                    | 1100               | 113×60           | коробка                 | LL-A60-13-230-30-E27    |
|   | A60         | E27    | 13           | 4000                    | 1150               | 113×60           | коробка                 | LL-A60-13-230-40-E27    |
|                     | CORN        | E27    | 7,5          | 4000                    | 680                | 132×52           | коробка                 | LL-CORN-8-230-40-E27    |
|   | CORN        | E27    | 10           | 4000                    | 900                | 160×52           | коробка                 | LL-CORN-10-230-40-E27   |
|   | CORN        | E27    | 12           | 4000                    | 1100               | 160×52           | коробка                 | LL-CORN-12-230-40-E27   |
|                    | C37         | E14    | 3,5          | 3000                    | 250                | 103×37           | коробка                 | LL-C35-4-230-30-E14-FR  |
|   | C37         | E14    | 3,5          | 4000                    | 270                | 103×37           | коробка                 | LL-C35-4-230-40-E14-FR  |
|   | C37         | E14    | 5            | 3000                    | 400                | 103×37           | коробка                 | LL-C37-5-230-30-E14-FR  |
|   | C37         | E14    | 5            | 4000                    | 425                | 103×37           | коробка                 | LL-C37-5-230-40-E14-FR  |
|                    | C37         | E27    | 5            | 3000                    | 400                | 103×37           | коробка                 | LL-C37-5-230-30-E27-FR  |
|   | C37         | E27    | 5            | 4000                    | 425                | 103×37           | коробка                 | LL-C37-5-230-40-E27-FR  |
|                    | C37         | E14    | 3,5          | 2700                    | 260                | 103×37           | коробка                 | LL-C35-4-230-27-E14-CL  |
|   | C37         | E14    | 4,5          | 2700                    | 320                | 103×37           | коробка                 | LL-C35-5-230-27-E14-CL  |
|                    | CB37        | E14    | 5            | 3000                    | 400                | 130×38           | коробка                 | LL-CB37-5-230-30-E14-FR |
|                    | MR16        | GU5.3  | 5            | 3000                    | 330                | 51×50            | коробка                 | LL-MR16-5-12-30-GU5     |
|   | MR16        | GU5.3  | 5            | 4000                    | 350                | 51×50            | коробка                 | LL-MR16-5-12-40-GU5     |
|   | MR16        | GU5.3  | 6            | 3000                    | 400                | 54×50            | коробка                 | LL-MR16-6-12-30-GU5     |
|   | MR16        | GU5.3  | 6            | 4000                    | 420                | 54×50            | коробка                 | LL-MR16-6-12-40-GU5     |
|                    | MR16        | GU5.3  | 3            | 3000                    | 180                | 48×50            | коробка                 | LLPB-MR16-3-230-30-GU5  |
|   | MR16        | GU5.3  | 3            | 4000                    | 180                | 48×50            | коробка                 | LLPB-MR16-3-230-40-GU5  |

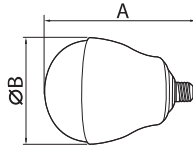
PAR16



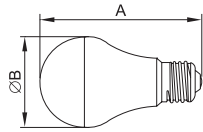
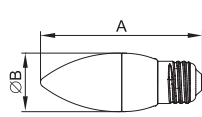
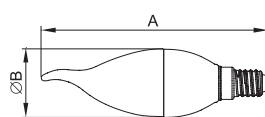
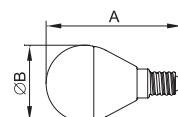
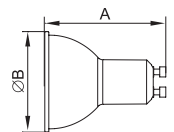
R39, R50, R63



A120, A160

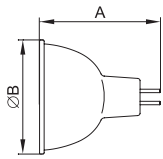


| Форма колбы | Цоколь | Мощность, Вт | Цветовая температура, К | Световой поток, лм | Размер (A×B), мм | Индивидуальная упаковка | Артикул |                         |
|-------------|--------|--------------|-------------------------|--------------------|------------------|-------------------------|---------|-------------------------|
|             | MR16   | GU5.3        | 3                       | 3000               | 180              | 61×50                   | блистер | LLP-MR16-3-230-30-GU5   |
|             | MR16   | GU5.3        | 3                       | 4000               | 200              | 61×50                   | блистер | LLP-MR16-3-230-40-GU5   |
|             | MR16   | GU5.3        | 5                       | 3000               | 330              | 61×50                   | блистер | LLP-MR16-5-230-30-GU5   |
|             | MR16   | GU5.3        | 5                       | 3000               | 330              | 51×50                   | коробка | LL-MR16-5-230-30-GU5    |
|             | MR16   | GU5.3        | 5                       | 4000               | 350              | 61×50                   | блистер | LLP-MR16-5-230-40-GU5   |
|             | MR16   | GU5.3        | 5                       | 4000               | 370              | 51×50                   | коробка | LL-MR16-5-230-40-GU5    |
|             | MR16   | GU5.3        | 6                       | 3000               | 500              | 57×50                   | коробка | LL-MR16-6-230-30-GU5    |
|             | MR16   | GU5.3        | 6                       | 4000               | 500              | 57×50                   | коробка | LL-MR16-6-230-40-GU5    |
|             | PAR16  | GU10         | 3                       | 3000               | 180              | 61×50                   | блистер | LLP-PAR16-3-230-30-GU10 |
|             | PAR16  | GU10         | 3                       | 4000               | 200              | 61×50                   | блистер | LLP-PAR16-3-230-40-GU10 |
|             | PAR16  | GU10         | 5                       | 3000               | 330              | 61×50                   | блистер | LLP-PAR16-5-230-30-GU10 |
|             | PAR16  | GU10         | 5                       | 3000               | 330              | 61×50                   | коробка | LLP-PAR16-5-230-30-GU10 |
|             | PAR16  | GU10         | 5                       | 4000               | 350              | 61×50                   | блистер | LLP-PAR16-5-230-40-GU10 |
|             | PAR16  | GU10         | 5                       | 4000               | 350              | 58×50                   | коробка | LL-PAR16-5-230-40-GU10  |
|             | PAR16  | GU10         | 7                       | 3000               | 560              | 61×50                   | коробка | LL-PAR16-7-230-30-GU10  |
|             | PAR16  | GU10         | 7                       | 4000               | 560              | 61×50                   | коробка | LL-PAR16-7-230-40-GU10  |
|             | R39    | E14          | 2,5                     | 4000               | 160              | 69×40                   | блистер | LLP-R39-3-230-40-E14    |
|             | R50    | E14          | 5                       | 4000               | 400              | 84×50                   | блистер | LLP-R50-5-230-40-E14    |
|             | R50    | E14          | 5,5                     | 3000               | 400              | 84×50                   | коробка | LL-R50-5-230-27-E14     |
|             | R50    | E14          | 5,5                     | 4000               | 420              | 84×50                   | коробка | LL-R50-5-230-40-E14     |
|             | R63    | E27          | 5                       | 4000               | 400              | 102×62                  | блистер | LLP-R63-5-230-40-E27    |
|             | R63    | E27          | 8                       | 3000               | 600              | 100×63                  | коробка | LL-R63-8-230-27-E27     |
|             | R63    | E27          | 8                       | 4000               | 650              | 100×63                  | коробка | LL-R63-8-230-40-E27     |
|             | A120   | E27          | 24                      | 4000               | 2200             | 200×120                 | коробка | LL-A120-24-230-40-E27   |
|             | A120   | E27          | 24                      | 6500               | 2200             | 200×120                 | коробка | LL-A120-24-230-65-E27   |
|             | A160   | E27          | 36                      | 4000               | 3400             | 250×160                 | коробка | LL-A160-36-230-40-E27   |
|             | A160   | E27          | 36                      | 6500               | 3400             | 250×160                 | коробка | LL-A160-36-230-65-E27   |

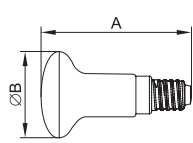
**A60**

**C35**

**CB35**

**G45**

**PAR16**

**Серия ЕСО**


| Форма колбы | Цоколь | Мощность, Вт | Цветовая температура, К | Световой поток, лм | Размер (А×В), мм | Артикул                 |
|-------------|--------|--------------|-------------------------|--------------------|------------------|-------------------------|
| A60         | E27    | 7            | 3000                    | 500                | 60×110           | LLE-A60-7-230-30-E27    |
| A60         | E27    | 7            | 4000                    | 500                | 60×110           | LLE-A60-7-230-40-E27    |
| A60         | E27    | 9            | 3000                    | 650                | 60×110           | LLE-A60-9-230-30-E27    |
| A60         | E27    | 9            | 4000                    | 650                | 60×110           | LLE-A60-9-230-40-E27    |
| A60         | E27    | 11           | 3000                    | 800                | 60×118           | LLE-A60-11-230-30-E27   |
| A60         | E27    | 11           | 4000                    | 800                | 60×118           | LLE-A60-11-230-40-E27   |
| C35         | E14    | 5            | 3000                    | 380                | 37×107           | LLE-C35-5-230-30-E14    |
| C35         | E14    | 5            | 4000                    | 380                | 37×107           | LLE-C35-5-230-40-E14    |
| C35         | E27    | 5            | 3000                    | 380                | 37×103           | LLE-C35-5-230-30-E27    |
| C35         | E27    | 5            | 4000                    | 380                | 37×103           | LLE-C35-5-230-40-E27    |
| CB35        | E14    | 5            | 3000                    | 380                | 37×130           | LLE-CB35-5-230-30-E14   |
| CB35        | E14    | 5            | 4000                    | 380                | 37×130           | LLE-CB35-5-230-40-E14   |
| G45         | E14    | 3            | 3000                    | 210                | 45×81            | LLE-G45-3-230-30-E14    |
| G45         | E14    | 3            | 4000                    | 210                | 45×81            | LLE-G45-3-230-40-E14    |
| G45         | E14    | 5            | 3000                    | 380                | 45×81            | LLE-G45-5-230-30-E14    |
| G45         | E14    | 5            | 4000                    | 380                | 45×81            | LLE-G45-5-230-40-E14    |
| G45         | E14    | 7            | 3000                    | 500                | 45×81            | LLE-G45-7-230-30-E14    |
| G45         | E14    | 7            | 4000                    | 500                | 45×81            | LLE-G45-7-230-40-E14    |
| G45         | E27    | 3            | 3000                    | 210                | 45*73            | LLE-G45-3-230-30-E27    |
| G45         | E27    | 3            | 4000                    | 210                | 45×73            | LLE-G45-3-230-40-E27    |
| G45         | E27    | 5            | 3000                    | 380                | 45×73            | LLE-G45-5-230-30-E27    |
| G45         | E27    | 5            | 4000                    | 380                | 45×73            | LLE-G45-5-230-40-E27    |
| G45         | E27    | 7            | 3000                    | 500                | 45×73            | LLE-G45-7-230-30-E27    |
| G45         | E27    | 7            | 4000                    | 500                | 45×73            | LLE-G45-7-230-40-E27    |
| PAR16       | GU10   | 5            | 3000                    | 380                | 50×60            | LLE-PAR16-5-230-30-GU10 |
| PAR16       | GU10   | 5            | 4000                    | 380                | 50×60            | LLE-PAR16-5-230-40-GU10 |

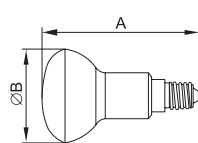
MR16



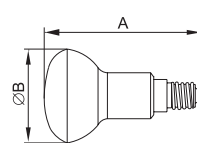
R39



R50



R63



| Форма колбы | Цоколь | Мощность, Вт | Цветовая температура, К | Световой поток, лм | Размер (A×B), мм | Артикул               |
|-------------|--------|--------------|-------------------------|--------------------|------------------|-----------------------|
| MR16        | GU5.3  | 3            | 3000                    | 210                | 50×53            | LLE-MR16-3-230-30-GU5 |
| MR16        | GU5.3  | 3            | 4000                    | 210                | 50×53            | LLE-MR16-3-230-40-GU5 |
| MR16        | GU5.3  | 5            | 3000                    | 380                | 50×53            | LLE-MR16-5-230-30-GU5 |
| MR16        | GU5.3  | 5            | 4000                    | 380                | 50×53            | LLE-MR16-5-230-40-GU5 |
| MR16        | GU5.3  | 7            | 3000                    | 500                | 50×53            | LLE-MR16-7-230-30-GU5 |
| MR16        | GU5.3  | 7            | 4000                    | 500                | 50×53            | LLE-MR16-7-230-40-GU5 |



|     |     |   |      |     |       |                      |
|-----|-----|---|------|-----|-------|----------------------|
| R39 | E14 | 3 | 3000 | 210 | 39×68 | LLE-R39-3-230-30-E14 |
| R39 | E14 | 3 | 4000 | 210 | 39×68 | LLE-R39-3-230-40-E14 |



|     |     |   |      |     |       |                      |
|-----|-----|---|------|-----|-------|----------------------|
| R50 | E14 | 5 | 3000 | 360 | 50×88 | LLE-R50-5-230-30-E14 |
| R50 | E14 | 5 | 4000 | 360 | 50×88 | LLE-R50-5-230-40-E14 |



|     |     |   |      |     |        |                      |
|-----|-----|---|------|-----|--------|----------------------|
| R63 | E27 | 5 | 3000 | 360 | 63×103 | LLE-R63-5-230-30-E27 |
| R63 | E27 | 5 | 4000 | 360 | 63×103 | LLE-R63-5-230-40-E27 |
| R63 | E27 | 8 | 3000 | 570 | 63×103 | LLE-R63-8-230-30-E27 |
| R63 | E27 | 8 | 4000 | 570 | 63×103 | LLE-R63-8-230-40-E27 |

## Лента светодиодная и принадлежности

Светодиодные системы подсветки торговой марки IEK® позволяют создавать декоративное освещение мебели, ниш, барных стоек, окон и витрин, а также подсветку деталей интерьера: многоуровневых и подвесных потолков, карнизов, плинтусов.

Светодиодные системы подсветки включают в себя источник света светодиодную ленту и принадлежности к ней (источники питания – драйверы LED ИПСН, контроллеры управления и коннекторы).

С помощью светодиодной системы подсветки можно:

- создать подсветку различных цветов: теплого белого, холодного белого, синего, зеленого, красного, желтого или многоцветную.
- подобрать яркость светодиодной ленты.
- Регулировать яркость светодиодных лент с помощью специального устройства – контроллера.
- Дистанционно управлять яркостью и цветовой гаммой, автоматически переключать цвета многоцветных лент, сочетать различные оттенки и фиксировать понравившуюся сцену в любой момент.



### Преимущества

- Самоклеящаяся основа 3М.
- Высокоэффективные (более 60 лм/Вт) SMD светодиоды EPISTAR.
- Отсутствие чувствительности к отклонениям от стандартного напряжения в сети.
- Безопасность эксплуатации благодаря низкому напряжению питания (12 В).
- Срок службы – 50000 ч.

### Технические характеристики ленты:

|                              |   |
|------------------------------|---|
| Ширина ленты, мм:            | 8 (для ленты со светодиодами в корпусе 3528)<br>10 (для ленты со светодиодами в корпусе 5050) |
| Длина ленты, мм              | 5000  |
| Напряжение питания, В        | 12 (постоянного тока DC)  |
| Температура эксплуатации, °С | -10 ÷ +45   |

## Ассортимент

|  | Цвет             | Кол-во светодиодов шт./м | Мощность, Вт/м | Световой поток на 1 LED, лм | Степень защиты | Мин. длина резки, мм | Способ подключения | Артикул            |
|--|------------------|--------------------------|----------------|-----------------------------|----------------|----------------------|--------------------|--------------------|
| <b>Лента светодиодная серии ECO (3528)</b> |                  |                          |                |                             |                |                      |                    |                    |
|  | Тепло-белый      | 60                       | 4,8            | 3-4                         | IP20           | 50                   | разъем JACK5.5     | LSR1-1-060-20-1-05 |
|  | Тепло-белый      | 60                       | 4,8            | 3-4                         | IP65           | 50                   | разъем JACK5.5     | LSR1-1-060-65-1-05 |
|  | Тепло-белый      | 120                      | 9,6            | 3-4                         | IP20           | 25                   | разъем JACK5.5     | LSR1-1-120-20-1-05 |
|  | Тепло-белый      | 120                      | 9,6            | 3-4                         | IP65           | 25                   | разъем JACK5.5     | LSR1-1-120-65-1-05 |
|  | Холодный дневной | 60                       | 4,8            | 3-4                         | IP20           | 50                   | разъем JACK5.5     | LSR1-2-060-20-1-05 |
|  | Холодный дневной | 60                       | 4,8            | 3-4                         | IP65           | 50                   | разъем JACK5.5     | LSR1-2-060-65-1-05 |
|  | Холодный дневной | 120                      | 9,6            | 3-4                         | IP20           | 25                   | разъем JACK5.5     | LSR1-2-120-20-1-05 |
|  | Холодный дневной | 120                      | 9,6            | 3-4                         | IP65           | 25                   | разъем JACK5.5     | LSR1-2-120-65-1-05 |
|  | Желтый           | 60                       | 4,8            | –                           | IP20           | 50                   | разъем JACK5.5     | LSR1-4-060-20-1-05 |
|  | Желтый           | 60                       | 4,8            | –                           | IP65           | 50                   | разъем JACK5.5     | LSR1-4-060-65-1-05 |
|  | Зеленый          | 60                       | 4,8            | –                           | IP20           | 50                   | разъем JACK5.5     | LSR1-5-060-20-1-05 |
|  | Зеленый          | 60                       | 4,8            | –                           | IP65           | 50                   | разъем JACK5.5     | LSR1-5-060-65-1-05 |
|  | Красный          | 60                       | 4,8            | –                           | IP20           | 50                   | разъем JACK5.5     | LSR1-6-060-20-1-05 |
|  | Красный          | 60                       | 4,8            | –                           | IP65           | 50                   | разъем JACK5.5     | LSR1-6-060-65-1-05 |
|  | Синий            | 60                       | 4,8            | –                           | IP20           | 50                   | разъем JACK5.5     | LSR1-7-060-20-1-05 |
|  | Синий            | 60                       | 4,8            | –                           | IP65           | 50                   | разъем JACK5.5     | LSR1-7-060-65-1-05 |
|  | RGB              | 54                       | 4,8            | –                           | IP20           | 165                  | коннектор RGB      | LSR1-3-054-20-1-05 |
|  | RGB              | 54                       | 4,8            | –                           | IP65           | 165                  | коннектор RGB      | LSR1-3-054-65-1-05 |

## Лента светодиодная серии PRO (5050)



|     |                                       |      |      |       |      |               |                           |                    |
|-----|---------------------------------------|------|------|-------|------|---------------|---------------------------|--------------------|
|     | Тепло-белый                           | 30   | 7,2  | 16-18 | IP20 | 100           | разъем JACK5.5            | LSR2-1-030-20-1-05 |
|     | Тепло-белый                           | 30   | 7,2  | 16-18 | IP65 | 100           | разъем JACK5.5            | LSR2-1-030-65-1-05 |
|     | Тепло-белый                           | 60   | 14,4 | 16-18 | IP20 | 50            | разъем JACK5.5            | LSR2-1-060-20-1-05 |
|     | Тепло-белый                           | 60   | 14,4 | 16-18 | IP65 | 50            | разъем JACK5.5            | LSR2-1-060-65-1-05 |
|     | Холодный дневной                      | 30   | 7,2  | 16-18 | IP20 | 100           | разъем JACK5.5            | LSR2-2-030-20-1-05 |
|     | Холодный дневной                      | 30   | 7,2  | 16-18 | IP65 | 100           | разъем JACK5.5            | LSR2-2-030-65-1-05 |
|     | Холодный дневной                      | 60   | 14,4 | 16-18 | IP20 | 50            | разъем JACK5.5            | LSR2-2-060-20-1-05 |
|     | Холодный дневной                      | 60   | 14,4 | 16-18 | IP65 | 50            | разъем JACK5.5            | LSR2-2-060-65-1-05 |
|     | Мультибелый (от теплого до холодного) | 120  | 9,6  | 5-6   | IP20 | 50            | присоединительные провода | LSR1-8-120-20-1-05 |
|     | Мультибелый (от теплого до холодного) | 120  | 9,6  | 5-6   | IP65 | 50            | присоединительные провода | LSR1-8-120-65-1-05 |
|     | Желтый                                | 30   | 7,2  | –     | IP20 | 100           | разъем JACK5.5            | LSR2-4-030-20-1-05 |
|     | Желтый                                | 30   | 7,2  | –     | IP65 | 100           | разъем JACK5.5            | LSR2-4-030-65-1-05 |
|     | Зеленый                               | 30   | 7,2  | –     | IP20 | 100           | разъем JACK5.5            | LSR2-5-030-20-1-05 |
|     | Зеленый                               | 30   | 7,2  | –     | IP65 | 100           | разъем JACK5.5            | LSR2-5-030-65-1-05 |
|     | Красный                               | 30   | 7,2  | –     | IP20 | 100           | разъем JACK5.5            | LSR2-6-030-20-1-05 |
|     | Красный                               | 30   | 7,2  | –     | IP65 | 100           | разъем JACK5.5            | LSR2-6-030-65-1-05 |
|     | Синий                                 | 30   | 7,2  | –     | IP20 | 100           | разъем JACK5.5            | LSR2-7-030-20-1-05 |
|     | Синий                                 | 30   | 7,2  | –     | IP65 | 100           | разъем JACK5.5            | LSR2-7-030-65-1-05 |
|     | RGB                                   | 30   | 7,2  | –     | IP20 | 100           | коннектор RGB             | LSR2-3-030-20-1-05 |
|     | RGB                                   | 30   | 7,2  | –     | IP65 | 100           | коннектор RGB             | LSR2-3-030-65-1-05 |
|     | RGB                                   | 60   | 14,4 | –     | IP20 | 50            | коннектор RGB             | LSR2-3-060-20-1-05 |
| RGB | 60                                    | 14,4 | –    | IP65  | 50   | коннектор RGB | LSR2-3-060-65-1-05        |                    |


## Драйверы

Драйверы преобразуют параметры входящего сетевого напряжения 220 В 50/60 Гц в постоянное напряжение 12 В необходимое для питания светодиодной ленты.

|   | Мощность, Вт/м | Кол-во каналов | Напряжение на входе, В | Сила тока на выходе, А | Степень защиты | Вес, кг | Артикул               |
|---|----------------|----------------|------------------------|------------------------|----------------|---------|-----------------------|
| <b>Адаптеры прямого включения</b>   |                |                |                        |                        |                |         |                       |
|    | 24             | 1              | 170 ÷ 240              | 2                      | IP20           | 0,13    | LSP2-024-12-20-11     |
|    | 36             | 1              | 170 ÷ 240              | 3                      | IP20           | 0,18    | LSP2-036-12-20-11     |
|   | 60             | 1              | 170 ÷ 240              | 5                      | IP20           | 0,19    | LSP2-060-12-20-11     |
| <b>Драйверы IP20</b>  |                |                |                        |                        |                |         |                       |
|    | 25             | 1              | 110 ÷ 240              | 2,08                   | IP20           | 0,16    | LSP1-025-12-20-33-PRO |
|   | 30             | 1              | 110 ÷ 240              | 2,5                    | IP20           | 0,24    | LSP1-030-12-20-33-PRO |
|   | 40             | 1              | 110 ÷ 240              | 3,33                   | IP20           | 0,24    | LSP1-040-12-20-33-PRO |
|   | 50             | 1              | 110 ÷ 240              | 4,16                   | IP20           | 0,24    | LSP1-050-12-20-33-PRO |
|   | 60             | 1              | 110 ÷ 240              | 5                      | IP20           | 0,24    | LSP1-060-12-20-33-PRO |
|   | 100            | 2              | 110 ÷ 240              | 8,33                   | IP20           | 0,36    | LSP2-100-12-20-33-PRO |
|   | 100            | 2              | 110 ÷ 240              | 8,33                   | IP20           | 0,34    | LSP1-100-12-20-33-PRO |
|   | 150            | 2              | 110 ÷ 240              | 12,5                   | IP20           | 0,42    | LSP1-150-12-20-33-PRO |
|  | 200            | 2              | 170 ÷ 240              | 16,6                   | IP20           | 0,54    | LSP1-200-12-20-33-PRO |
|   | 250            | 2              | 170 ÷ 240              | 20,8                   | IP20           | 0,60    | LSP1-250-12-20-33-PRO |
|   | 360            | 3              | 170 ÷ 240              | 30                     | IP20           | 0,70    | LSP1-360-12-20-33-PRO |
| <b>Драйверы влагозащищенные IP67</b>  |                |                |                        |                        |                |         |                       |
|  | 30             | 1              | 110 ÷ 240              | 2,5                    | IP67           | 0,30    | LSP1-030-12-67-33-PRO |
|   | 50             | 1              | 110 ÷ 240              | 4,16                   | IP67           | 0,30    | LSP2-050-12-67-22-PRO |
|   | 50             | 1              | 110 ÷ 240              | 4,16                   | IP67           | 0,30    | LSP1-050-12-67-33-PRO |
|   | 100            | 2              | 110 ÷ 240              | 8,33                   | IP67           | 1,10    | LSP1-100-12-67-33-PRO |
|   | 150            | 2              | 170 ÷ 240              | 12,5                   | IP67           | 1,30    | LSP1-150-12-67-33-PRO |
|   | 200            | 3              | 170 ÷ 240              | 16,6                   | IP67           | 2,80    | LSP1-200-12-67-33-PRO |

## Магистральный усилитель





Магистральный усилитель RGB предназначен для усиления RGB-сигнала и увеличения суммарной мощности подключаемых светодиодных лент к одному контроллеру.

|   | Наименование  | Мощность, Вт | Тип ленты | Степень защиты | Вес, кг | Артикул               |
|---|---|--------------|-----------|----------------|---------|-----------------------|
|  | Магистральный усилитель PRO RGB<br>3 канала 12 В, 4 А, 144 Вт IEK | 144          | RGB       | IP20           | 0,13    | LSA-RGB-144-20-12-PRO |



## Контроллеры

Контроллеры позволяют управлять интенсивностью света светодиодных лент и создавать статические и динамические световые сцены. Управление контроллерами осуществляется с помощью пульта дистанционного управления по инфракрасному или радио каналам.

|   | Вых. мощность, Вт | Число каналов управления, шт. | Макс. вых. ток на канал, А | Количество сцен |              | Пульт дистанционного управления | Масса (с ПДУ), кг | Артикул                  |
|---|-------------------|-------------------------------|----------------------------|-----------------|--------------|---------------------------------|-------------------|--------------------------|
|   |                   |                               |                            | статических     | динамических |                                 |                   |                          |
| <b>Контроллеры управления одноцветной светодиодной лентой</b>                       |                   |                               |                            |                 |              |                                 |                   |                          |
|    | 120               | 1                             | 10                         | –               | –            | белый                           | 0,075             | LSC2-MONO-120-RF-20-12-W |
|   | 120               | 1                             | 10                         | –               | –            | черный                          | 0,075             | LSC2-MONO-120-RF-20-12-B |
|    | 216               | 3                             | 6                          | –               | –            | черный                          | 0,4               | LSC1-MONO-216-RF-20-12-B |
| <b>Контроллеры управления мультибелой светодиодной лентой</b>                       |                   |                               |                            |                 |              |                                 |                   |                          |
|    | 144               | 2                             | 6                          | 2               | –            | черный                          | 0,4               | LSC1-W-WW-144-RF-20-12-B |
| <b>Контроллеры управления RGB светодиодной лентой</b>                               |                   |                               |                            |                 |              |                                 |                   |                          |
|   | 72                | 3                             | 2                          | 16              | 4            | белый                           | 0,076             | LSC2-RGB-072-IR-20-12-W  |
|  | 144               | 3                             | 4                          | 7               | 14           | белый                           | 0,075             | LSC2-RGB-144-RF-20-12-W  |
|   | 144               | 3                             | 4                          | 7               | 14           | черный                          | 0,075             | LSC2-RGB-144-RF-20-12-B  |
|  | 216               | 3                             | 6                          | 7               | 11           | черный                          | 0,41              | LSC1-RGB-216-RF-20-12-B  |
|  | 360               | 3                             | 10                         | 8               | 16           | серый                           | 0,18              | LSC1-RGB-360-RF-20-12-G  |

## Коннекторы

Коннекторы предназначены для соединения светодиодных лент. Коннекторы IEK® обеспечивают любое желаемое соединение ленты без пайки.

|  | Наименование   | Ширина светодиодной ленты, мм | Серия светодиодной ленты IEK® | Тип ленты   | Степень защиты | Назначение   | Артикул                  |
|--|--|-------------------------------|-------------------------------|-------------|----------------|--|--------------------------|
|  | комплект коннекторов для 8 мм MONO и RGB СД ленты 9 шт. в блистере IEK-eco | 8                             | ECO (3528)                    |             | IP20           | универсальный набор коннекторов для любых типов соединений светодиодных лент       | LSCON-8-set9             |
|  | коннектор 10 шт. MONO 10 мм (разъем – разъем) IEK                          | 10                            | PRO (5050)                    | одноцветная | IP20           | для жесткого соединения светодиодной ленты   | LSCON10-MONO-202-10-PRO  |
|  | коннектор 5 шт. MONO 10 мм (разъем – 15 см – разъем) IEK                   | 10                            | PRO (5050)                    | одноцветная | IP20           | для гибкого соединения светодиодной ленты  | LSCON10-MONO-212-5-PRO   |
|  | коннектор 5 шт. IP65 MONO 10 мм (разъем – 15 см – разъем) IEK              | 10                            | PRO (5050)                    | одноцветная | IP65           | для гибкого соединения светодиодной ленты  | LSCON10-MONO65-212-5-PRO |
|  | коннектор 5 шт. MONO 10 мм (jack 5,5 – 15 см – разъем) IEK                 | 10                            | PRO (5050)                    | одноцветная | IP20           | для соединения светодиодной ленты с драйвером с помощью разъема                    | LSCON10-MONO-112-5-PRO   |
|  | коннектор 5 шт. MONO 10 мм (15 см – разъем) IEK                            | 10                            | PRO (5050)                    | одноцветная | IP20           | для соединения светодиодной ленты с драйвером с помощью присоединительных проводов | LSCON10-MONO-213-5-PRO   |
|  | коннектор 10 шт. RGB 10 мм (разъем – разъем) IEK                           | 10                            | PRO (5050)                    | RGB         | IP20           | для жесткого соединения светодиодной ленты   | LSCON10-RGB-202-10-PRO   |
|  | коннектор 5 шт. RGB 10 мм (разъем – 15 см – разъем) IEK                    | 10                            | PRO (5050)                    | RGB         | IP20           | для гибкого соединения светодиодной ленты  | LSCON10-RGB-212-10-PRO   |
|  | коннектор 5 шт. IP65 RGB 10 мм (разъем – 15 см – разъем) IEK               | 10                            | PRO (5050)                    | RGB         | IP65           | для гибкого соединения светодиодной ленты  | LSCON10-RGB65-212-10-PRO |
|  | коннектор 5 шт. RGB 10 мм (15 см – разъем) IEK                             | 10                            | PRO (5050)                    | RGB         | IP20           | для соединения светодиодной ленты с драйвером с помощью присоединительных проводов | LSCON10-RGB-213-5-PRO    |



## 9 Светотехнические изделия

|  |     |
|--|-----|
| Прожекторы .....   | 618 |
| Прожекторы светодиодные серии СДО .....  | 618 |
| Прожекторы металлогалогенные, IP65 .....   | 621 |
| Прожекторы галогенные, IP54 .....  | 623 |
| Светильники промышленные индукционные, IP54 .....                                  | 625 |
| Светильники встраиваемые<br>направленного света ЛВО DOWNLIGHT 8” .....             | 627 |
| Светильники ультратонкие встраиваемые<br>направленного света ДВО – DOWNLIGHT ..... | 629 |
| Светильники серии НПП, IP54 .....  | 631 |
| Светильники с корпусом из алюминиевого сплава .....                                | 631 |
| Светильники с корпусом из алюминиевого сплава встраиваемые .....                   | 636 |
| Светильники с корпусом из пластика .....   | 638 |
| Светильники серии НПО с датчиком движения .....                                    | 640 |
| Светильники серии ЛПО с люминесцентными лампами .....                              | 642 |
| Светильники с линейными люминесцентными лампами .....                              | 642 |
| Светильники с компактными люминесцентными лампами .....                            | 646 |
| Светильники светодиодные .....   | 648 |
| Светильники светодиодные линейные серии ДБО .....                                  | 648 |
| Светильники светодиодные серии ДПО .....   | 651 |
| Светильники светодиодные серии ДПБ .....   | 653 |
| Светильники ультратонкие панели серии ДВО .....                                    | 655 |
| Светодиодные утолщенные панели серии ДВО .....                                     | 656 |
| Светодиодные панели серии ДВО специального назначения .....                        | 657 |
| Светодиодные панели серии ДВО для потолков «Грильято» .....                        | 658 |
| Светодиодная диффузная панель серии ДСО .....                                      | 662 |
| Светильники светодиодные серии ДСП .....   | 663 |
| Светильники светодиодные серии ДСП для высоких пролетов .....                      | 666 |
| Светильники серии ЛСП для люминесцентных ламп, IP65 .....                          | 668 |
| Светильники серии ДПА с аварийным блоком питания .....                             | 670 |
| Светильники серии ДПА встраиваемые .....   | 672 |
| Блоки аварийного питания .....   | 674 |
| Светильники серии ССА аварийные эвакуационные<br>на светодиодах .....              | 678 |
| Светильники аккумуляторные серии ДБА .....   | 680 |
| Светильники аккумуляторные серии ЛБА .....   | 682 |
| Светильники переносные .....   | 684 |
| Светильники переносные светодиодные серии «БЛИЖНИЙ СВЕТ» .....                     | 684 |
| Светильники переносные серии ЛПО (ЛРО) с люминесцентными лампами .....             | 687 |
| Светильники переносные серии УП под лампу накаливания .....                        | 688 |
| Управление освещением .....  | 690 |
| Датчики движения инфракрасные .....  | 690 |
| Датчики движения микроволновые .....   | 693 |
| Фотореле .....   | 695 |
| Комплекующие для светильников .....  | 697 |
| ЭПРА для люминесцентных ламп .....   | 697 |
| Стартеры .....   | 699 |

# Прожекторы

## Прожекторы светодиодные серии СДО

Прожекторы светодиодные мощностью от 10 до 200 Вт предназначены для декоративной и фасадной подсветки зданий, рекламы, памятников, колонн, деревьев, открытых пространств и объектов, спортивных сооружений, промышленных зон и освещения больших пространств. Подходят как для внутреннего, так и для наружного применения.

Светодиодные прожекторы являются энергоэффективной заменой галогенных прожекторов: при малых мощностях потребления обладают высокой светоотдачей. Полностью повторяют формы и размеры стандартных галогенных прожекторов.

Конструкция прожекторов и применяемые материалы обеспечивают высокую механическую прочность и полную защиту от пыли и влаги по классу IP65 (кроме моделей СДО01-10Д, СДО01-20Д, СДО01-30Д).

Прожекторы СДО01-10Д, СДО01-20Д, СДО01-30Д со степенью защиты IP44 предназначены для внутреннего освещения, для наружного освещения допускается использование только под навесом (под козырьками подъездов, на террасах, верандах и т.п.) Соответствуют ГОСТ Р МЭК 60598-1, ГОСТ 17516, ГОСТ 14254.



### Преимущества

- Корпус прожектора выполнен из устойчивого к коррозии алюминиевого сплава.
- Отражатель – анодированный алюминий.
- Рассеиватель – закаленное термостойкое стекло.
- Антикоррозийное покрытие всех металлических частей прожектора.
- Контактная группа из электротехнической меди, наличие термостойких трубок.
- Прокладки и сальники выполнены из силикона.

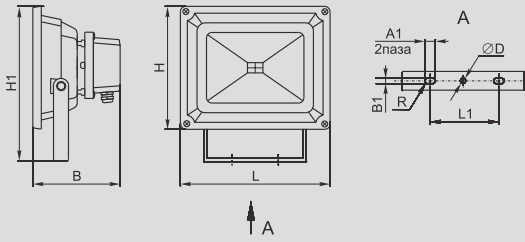
### Технические характеристики

|   |                      |
|---|----------------------|
| Номинальное напряжение, В                         | 230~                 |
| Минимальное расстояние до освещаемого объекта, м  | 1                    |
| Класс защиты                                      | I                    |
| Сечение подключаемых проводников, мм <sup>2</sup> | 0,75 ÷ 1,5           |
| Тип источника света                               | угол раскрытия 120°; |
| светодиодный чип (COB)                            | угол раскрытия 60°;  |
| дискретные светодиоды                             | угол раскрытия 100°  |
| SMD-светодиоды                                    |                      |
| Диапазон рабочих температур, °C                   | -45 ÷ +50            |

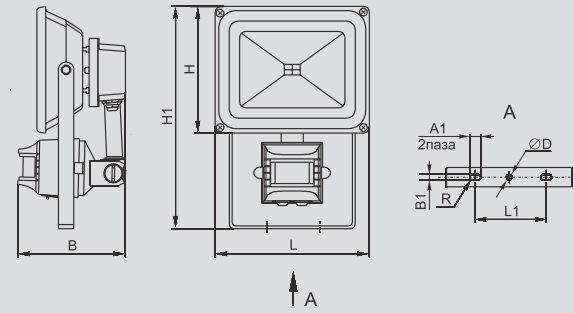
## Ассортимент

|  | Наименование | Мощность, Вт | Габариты А×В×С, мм | Тип светодиодов | Угол раскрытия луча, град. | Кол-во в упаковке, шт. | Артикул         |
|--|--------------|--------------|--------------------|-----------------|----------------------------|------------------------|-----------------|
|  | СД001-10     | 10           | 125×114×82         | COB             | 120                        | 20                     | LPD0101-10-K03  |
|  | СД001-20     | 20           | 145×182×105        | COB             | 120                        | 10                     | LPD0101-20-K03  |
|  | СД001-30     | 30           | 195×225×112        | COB             | 120                        | 6                      | LPD0101-30-K03  |
|  | СД001-50     | 50           | 223×287×133        | COB             | 120                        | 4                      | LPD0101-50-K03  |
|  | СД001-20П    | 20           | 310×235×205        | COB             | 120                        | 2                      | LPD0103-20-K03  |
|  | СД001-10Д    | 10           | 150×114×102        | COB             | 120                        | 20                     | LPD0102-10-K03  |
|  | СД001-20Д    | 20           | 202×180×108        | COB             | 120                        | 10                     | LPD0102-20-K03  |
|  | СД001-30Д    | 30           | 250×225×112        | COB             | 120                        | 5                      | LPD0102-30-K03  |
|  | СД004-100    | 100          | 237×287×143        | SMD             | 100                        | 4                      | LPD0401-100-K03 |
|  | СД004-150    | 150          | 416×287×110        | SMD             | 100                        | 1                      | LPD0401-150-K03 |
|  | СД004-200    | 200          | 430×340×118        | SMD             | 100                        | 1                      | LPD0401-200-K03 |
|  | СД005-10     | 10           | 123×115×76         | SMD             | 100                        | 20                     | LPD0501-10-K03  |
|  | СД005-20     | 20           | 145×180×95         | SMD             | 100                        | 10                     | LPD0501-20-K03  |
|  | СД005-30     | 30           | 195×224×102        | SMD             | 100                        | 6                      | LPD0501-30-K03  |
|  | СД005-50     | 50           | 234×284×115        | SMD             | 100                        | 4                      | LPD0501-50-K03  |
|  | СД005-20П    | 20           | 310×235×205        | SMD             | 100                        | 2                      | LPD0503-20-K03  |
|  | СД005-10Д    | 10           | 150×15×76          | SMD             | 100                        | 20                     | LPD0502-10-K03  |
|  | СД005-20Д    | 20           | 195×180×110        | SMD             | 100                        | 10                     | LPD0502-20-K03  |
|  | СД005-30Д    | 30           | 250×224×105        | SMD             | 100                        | 5                      | LPD0502-30-K03  |

## Габаритные размеры

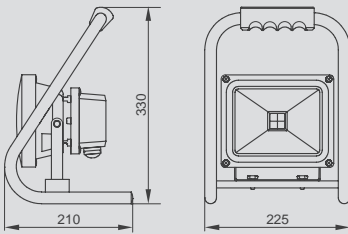


| Тип      | H   | H1  | L   | B   | D  | A1   | B1  | R | L1    |
|----------|-----|-----|-----|-----|----|------|-----|---|-------|
| СД001-10 | 85  | 125 | 114 | 82  | 6  | 15   | 6,4 | 3 | 65    |
| СД001-20 | 140 | 145 | 182 | 105 | 8  | 18,5 | 8,2 | 4 | 74,5  |
| СД001-30 | 188 | 195 | 225 | 112 | 10 | 24   | 9   | 5 | 102,7 |
| СД001-50 | 235 | 223 | 287 | 133 | 10 | 24   | 9   | 5 | 102,7 |

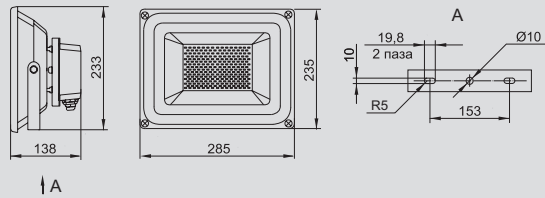


| Тип       | H   | H1  | L   | B   | D    | A1   | B1  | R | L1    |
|-----------|-----|-----|-----|-----|------|------|-----|---|-------|
| СД001-10Д | 85  | 150 | 114 | 102 | 6,0  | 15,0 | 6,4 | 3 | 65    |
| СД001-20Д | 140 | 202 | 180 | 108 | 8,2  | 18,5 | 8,2 | 4 | 74,5  |
| СД001-30Д | 188 | 250 | 225 | 112 | 10,0 | 24,0 | 9,0 | 5 | 102,7 |

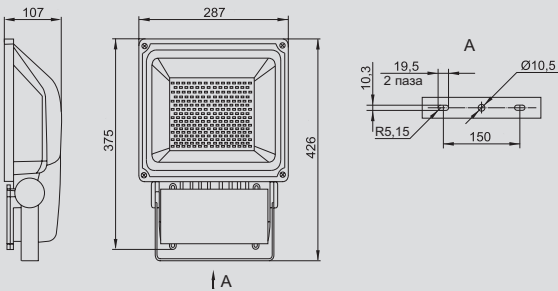
### СД001-20П



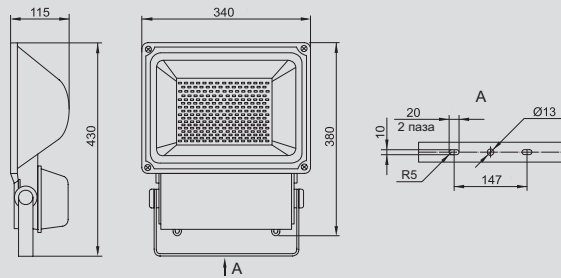
### СД004-100



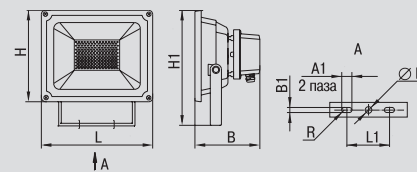
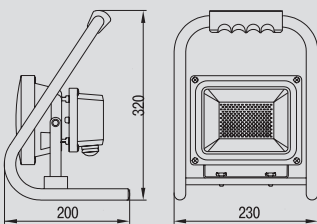
### СД004-150



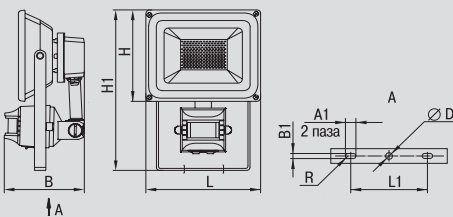
### СД004-200



### СД005-20П



| Тип      | H    | H1  | L   | B   | D    | A1   | B1  | R   | L1    |
|----------|------|-----|-----|-----|------|------|-----|-----|-------|
| СД005-10 | 87,5 | 123 | 115 | 76  | 6    | 19,5 | 6   | 3   | 64,5  |
| СД005-20 | 140  | 145 | 180 | 95  | 8    | 31   | 8   | 4   | 74,5  |
| СД005-30 | 185  | 195 | 224 | 102 | 10,8 | 18,5 | 8,5 | 4   | 102,5 |
| СД005-50 | 234  | 234 | 284 | 115 | 10,8 | 19   | 9,0 | 4,5 | 103   |



| Тип       | H    | H1  | L   | B   | D    | A1   | B1  | R | L1    |
|-----------|------|-----|-----|-----|------|------|-----|---|-------|
| СД005-10Д | 87,5 | 150 | 115 | 76  | 6    | 19,5 | 6   | 3 | 64,5  |
| СД005-20Д | 140  | 195 | 180 | 110 | 8    | 31   | 8   | 4 | 74,5  |
| СД005-30Д | 185  | 250 | 224 | 105 | 10,8 | 18,5 | 8,5 | 5 | 102,5 |



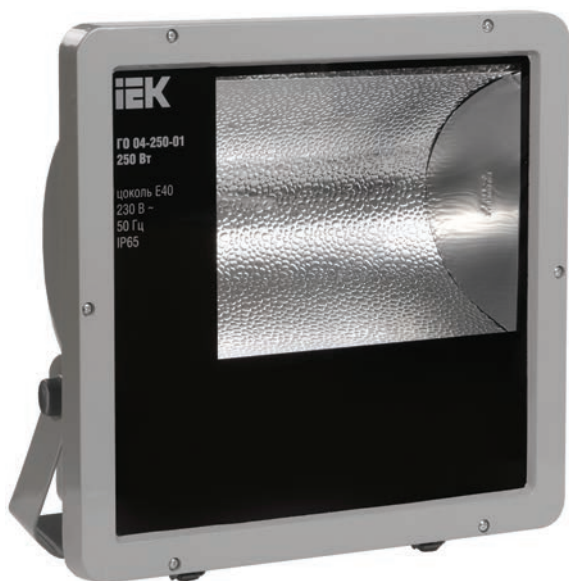


## Прожекторы металлогалогенные, IP65

Прожекторы металлогалогенные мощностью 70, 150, 250, 400 Вт предназначены для наружного освещения пространства (площадей, автостоянок, строительных площадок и т.п.), подсветки объектов (витрин, экспозиций, рекламных стендов и щитов, фасадов зданий и т.п.), а также для внутреннего освещения больших помещений (залов, спортивных помещений и т.п.) в условиях конвекции воздуха.

Конструкция прожектора и применяемые материалы обеспечивают высокую механическую прочность и полную защиту от проникновения пыли и влаги со степенью защиты IP65.

Соответствуют ГОСТ Р МЭК 60598-1, ГОСТ Р МЭК 60598-2-5.



### Преимущества

- Корпус прожектора выполнен из устойчивого к коррозии алюминиевого сплава.
- Керамический ламподержатель.
- Светоотражатель – алюминиевая фольга с рельефным тиснением.
- Конструкция патронов обеспечивает легкую установку и извлечение ламп.
- Термостойкое, закаленное стекло.
- Стальная скоба для установки прожектора.
- Уплотнитель из кремнийорганической резины обеспечивает высокую степень защиты от пыли и влаги.
- Контактная группа выполнена из электротехнической меди.
- Все металлические детали прожектора имеют антикоррозийное покрытие.

### Технические характеристики

|   |                                       |
|---|---------------------------------------|
| Номинальное напряжение, В                         | 230~                                  |
| Минимальное расстояние до освещаемого объекта, м  | 1                                     |
| Класс защиты от поражения электрическим током     | I                                     |
| Сечение подключаемых проводников, мм <sup>2</sup> | 0,75 ÷ 1,5                            |
| Тип источника света                               | металлогалогенная или натриевая лампа |
| Диапазон рабочих температур, °С                   | -45 ÷ +40                             |



## Ассортимент

|  | Габаритный чертеж | Наименование | Мощность лампы, Вт | Цоколь | Светораспределение | Кол-во в упак., шт. | Артикул           |
|--|-------------------|--------------|--------------------|--------|--------------------|---------------------|-------------------|
|  |                   | Г001-70-02   | до 70              | R×7s   | асимметричное      | 5                   | LRH001-70-02-K03  |
|  |                   | Г001-150-02  | до 150             | R×7s   | асимметричное      | 5                   | LRH001-150-02-K03 |
|  |                   | Г002-150-01  | до 150             | R×7s   | симметричное       | 4                   | LRH002-150-01-K03 |
|  |                   | Г002-70-01   | до 70              | R×7s   | симметричное       | 4                   | LRH002-70-01-K03  |
|  |                   | Г002-150-02  | до 150             | R×7s   | асимметричное      | 4                   | LRH002-150-02-K03 |
|  |                   | Г002-70-02   | до 70              | R×7s   | асимметричное      | 4                   | LRH002-70-02-K03  |
|  |                   | Г003-400-01  | до 400             | E40    | симметричное       | 1                   | LRH003-400-01-K03 |
|  |                   | Г003-250-01  | до 250             | E40    | симметричное       | 1                   | LRH003-250-01-K03 |
|  |                   | Г003-400-02  | до 400             | E40    | асимметричное      | 1                   | LRH003-400-02-K03 |
|  |                   | Г003-250-02  | до 250             | E40    | асимметричное      | 1                   | LRH003-250-02-K03 |
|  |                   | Г004-400-01  | до 400             | E40    | симметричное       | 1                   | LRH004-400-01-K03 |
|  |                   | Г004-250-01  | до 250             | E40    | симметричное       | 1                   | LRH004-250-01-K03 |
|  |                   | Г004-400-02  | до 400             | E40    | асимметричное      | 1                   | LRH004-400-02-K03 |
|  |                   | Г004-250-02  | до 250             | E40    | асимметричное      | 1                   | LRH004-250-02-K03 |

## Прожекторы галогенные, IP54

Прожекторы мощностью 150, 300, 500, 1000, 1500 Вт предназначены для наружного освещения пространства в целом (площадей, автостоянок, строительных площадок и т.п.) или подсветки объектов (витрин, экспозиций, рекламных стендов и щитов, фасадов зданий и т.д.).

Прожекторы мощностью 150, 500 Вт могут также применяться для внутреннего освещения больших помещений (залов, спортивных помещений, автостоянок и т.п.) в условиях конвекции воздуха.

Конструкция прожекторов и применяемые материалы обеспечивают высокую механическую прочность и защиту от проникновения пыли и влаги со степенью защиты IP54 (кроме модели ИО300К).

Прожектор ИО300К со степенью защиты IP33 предназначен для внутреннего освещения, для наружного освещения допускается использование только под навесом (под козырьками подъездов, на террасах, верандах и т.п.).

Соответствуют ГОСТ Р МЭК 60598-1, ГОСТ Р 60598-2-5.



### Преимущества

- Корпус прожектора выполнен из устойчивого к коррозии алюминиевого сплава.
- Керамический ламподержатель.
- Светоотражатель – алюминиевая фольга с рельефным тиснением.
- Стекло – термостойкое, закаленное.
- Контактная группа – из электротехнической меди.
- Антикоррозийное покрытие метизов и других металлических деталей.
- Резиновые стопорные кольца для предотвращения выпадения винтов крепления.
- Цвет – белый, черный.

### Технические характеристики

|   |                              |
|---|------------------------------|
| Номинальное напряжение, В                         | 230~                         |
| Минимальное расстояние до освещаемого объекта, м  | 1                            |
| Класс защиты                                      | I                            |
| Сечение подключаемых проводников, мм <sup>2</sup> |                              |
| ИО 150, 300, 500                                  | 0,75 ÷ 1,5                   |
| ИО 1000, 1500                                     | 1,0 ÷ 2,5                    |
| Тип источника света                               | лампа накаливания галогенная |
| Цоколь  | R7s                          |
| Диапазон рабочих температур, °С                   | -45 ÷ +50                    |
| для прожекторов ИО 150Д, ИО 500Д                  | -20 ÷ +40                    |

## Ассортимент

|  | Габаритный чертёж | Наименование | Мощность лампы, Вт | Габариты, А×В×С, мм | Кол-во в упаковке, шт. | Артикул                              |
|--|-------------------|--------------|--------------------|---------------------|------------------------|--------------------------------------|
|  |                   | ИО 150       | 150                | 140×190×110         | 24                     | LPI01-1-0150-K01<br>LPI01-1-0150-K02 |
|  |                   | ИО 500       | 500                | 185×255×135         | 16                     | LPI01-1-0500-K01<br>LPI01-1-0500-K02 |
|  |                   | ИО 1000      | 1000               | 275×300×155         | 6                      | LPI01-1-1000-K01<br>LPI01-1-1000-K02 |
|  |                   | ИО 1500      | 1500               | 345×370×190         | 6                      | LPI01-1-1500-K01<br>LPI01-1-1500-K02 |
|  |                   | ИО 150Д      | 150                | 140×210×110         | 18                     | LPI02-1-0150-K01<br>LPI02-1-0150-K02 |
|  |                   | ИО 500Д      | 500                | 185×280×135         | 12                     | LPI02-1-0500-K01<br>LPI02-1-0500-K02 |
|  |                   | ИО 150П      | 150                | 185×250×160         | 12                     | LPI03-1-0150-K02                     |
|  |                   | ИО 500П      | 500                | 230×318×210         | 8                      | LPI03-1-0500-K02                     |

# Светильники промышленные индукционные, IP54

Предназначены для общего освещения производственных помещений, спортивных залов, катков, складских помещений, торговых и выставочных павильонов, супер- и гипермаркетов, спортивных комплексов и т. д. Конструкция светильника и применяемые материалы обеспечивают высокую механическую прочность и защиту от проникновения пыли и влаги по классу IP54. Соответствуют ГОСТ Р МЭК 60598-1.



## Преимущества

- Рефлектор из анодированного алюминия с полированной отражающей поверхностью увеличивает эффективность светового потока светильника на 5 – 10% на рабочей поверхности.
- Электронное пускорегулирующее устройство (ЭПРА), рассчитанное на работу с индукционной лампой 200 и 300 Вт.
- Отсутствие пусковых токов.
- Возможность мгновенного перезапуска.
- Неограниченное количество циклов включения/выключения.
- Отсутствие мерцаний. Рабочая частота 230 кГц (благоприятные условия для комфортной работы).
- Низкие гармонические искажения (THD<5%).
- Низкая температура нагрева лампы: +60 °С ÷ +85 °С.
- Высокая стабильность светотехнических характеристик: снижение светового потока после 2000 часов горения индукционной лампы менее 4%.
- Гарантированный срок службы лампы более 60000 ч, срок службы самого светильника не менее 15 лет (лампа сменная).
- Возможность переоборудования имеющихся промышленных светильников (например, серии ГСП) на работу с индукционной лампой.
- Гарантия 5 лет.

## Технические характеристики

|   |                    |
|---|--------------------|
| Номинальное напряжение, В                           | 230~               |
| Рабочая частота, Гц                                 | 50                 |
| Потребляемая мощность, Вт                           | 200, 300           |
| Коэффициент пульсации светового потока, не более, % | 1                  |
| Класс защиты от поражения электрическим током       | I                  |
| Степень защиты от пыли и влаги                      | IP54               |
| Цветовая температура, К                             | 5000               |
| Тип источника света                                 | индукционная лампа |
| Тип ПРА   | электронный        |
| Максимальное расстояние до освещаемого объекта, м   | 12, 18             |
| Световой поток, лм                                  | 17000, 24000       |
| Индекс цветопередачи, Ra                            | >80                |
| КПД светильника, %                                  | 98                 |
| Коэффициент мощности                                | 0,99               |
| Светоотдача, лм/Вт                                  | 85                 |
| Диапазон рабочих температур*, °С                    | -40 ÷ +40          |

\* Оптимальный диапазон, гарантирующий заявленные параметры и ресурс светильника. При отклонениях (-50 до +70 °С) возможно снижение рабочего ресурса светильника.

## Особенности конструкции



Литой под давлением алюминиевый корпус балласта с порошковым напылением для защиты от коррозии. Универсален для всех типов балластов.



Высокопрочный алюминиевый крюк обеспечивает надежный подвес светильника.



Высокочистый алюминиевый рефлектор с вакуумным покрытием для оптимального рассеивания светового потока.



Бесцветное закаленное стекло хорошо пропускает свет. Уплотнитель из кремнийорганической резины.



Индукционная лампа мощностью 200 Вт круглой формы с пятиполосным люминофором.



Небольшое количество ртути находится в связанном виде (амальгама) в специальном отсеке колбы индукционной лампы, что упрощает ее утилизацию.

## Ассортимент

| Габаритные размеры |  | Наименование                            | Мощность лампы, Вт | Кол-во в упак., шт. | Артикул                |
|--------------------|--|---|--------------------|---------------------|------------------------|
|                    |  | ФСР4001И                                | 200                | 1                   | LMSP0-4001I-1-200-K03  |
|                    |  | ФСР4002И                                | 300                | 1                   | LMSP0-4002I-1-300-K03  |
|                    |  | Комплект для переоборудования КФСР4001И | 200                | 1                   | LMSP1-4001IK-1-200-E40 |
|                    |  |   |                    |                     |                        |

# Светильники встраиваемые направленного света ЛВО DOWN- LIGHT 8”

Предназначены для внутреннего освещения общественных зданий.

Применяются внутри помещений различного назначения с высотой потолка 3 – 6 м: магазинов, торговых центров, выставочных залов, административно-офисных зданий, автосалонов, лестниц, коридоров.

Светильники обеспечивают направленный нисходящий световой поток.

Используются в подвесных и подшивных потолках, включая потолки типа «армстронг» и «грильято», устанавливаются в запотолочное пространство от 120 мм.

Соответствуют ГОСТ Р МЭК 60598-1.



## Преимущества

- Несущий элемент выполнен с дополнительными ребрами жесткости, что сохраняет легкость конструкции, но делает ее более прочной.
- Установка светильника не требует дополнительных инструментов, светильник фиксируется в потолке за счет обратных распорок.
- Замена источников света производится через съемный рассеиватель, в открытом состоянии рассеиватель удерживается фиксатором без дополнительных инструментов.
- Рассеиватель – термостойкое стекло прозрачное или с матовым покрытием, алюминиевый растр, без рассеивателя (в соответствии с моделью).
- Наличие теплоизоляционных трубок для сетевых проводов.
- Антикоррозийное покрытие металлических частей светильника.

## Технические характеристики

|  |  |
|--|--|
| Номинальное напряжение, В                      | 220 ÷ 240                                  |
| Рабочая частота, Гц                            | 50   |
| Максимальная мощность, Вт                      | 2 × 26                                     |
| Тип патрона                                    | E27  |
| Тип источника света                            | лампа накаливания<br>или энергосберегающая |
| Климатическое исполнение                       | УХЛ4                                       |
| Степень защиты от пыли и влаги                 | IP20                                       |
| Класс защиты от поражения электрическим током  | I  |
| Диапазон рабочих температур, °С                | -40 ÷ +40                                  |
| Сечение внутренних проводов, мм <sup>2</sup>   | 0,75 ÷ 1,5                                 |
| Способ установки                               | встраиваемый<br>потолочный                 |
| Материал корпуса                               | алюминий                                   |
| Материал несущего элемента и зажимов крепления | сталь с порошковой<br>покраской            |

## Ассортимент

| Габаритные размеры |  |  | Наименование | Рассеиватель                   | Цвет   | Масса, кг | Кол-во в упак., шт. | Артикул             |
|--------------------|--|--|--------------|--------------------------------|--------|-----------|---------------------|---------------------|
|                    |  |  | ЛВО 1501     | без стекла                     | белый  | 0,7       | 10                  | LLV00-1501-2-26-K01 |
|                    |  |  |              |                                | хром   | 0,7       | 10                  | LLV00-1501-2-26-K23 |
|                    |  |  |              |                                | никель | 0,7       | 10                  | LLV00-1501-2-26-K03 |
|                    |  |  | ЛВО 1502     | стекло, матированное в центре  | белый  | 0,8       | 10                  | LLV00-1502-2-26-K01 |
|                    |  |  |              |                                | хром   | 0,8       | 10                  | LLV00-1502-2-26-K23 |
|                    |  |  |              |                                | никель | 0,8       | 10                  | LLV00-1502-2-26-K03 |
|                    |  |  | ЛВО 1503     | стекло, матированное по краю   | белый  | 0,8       | 10                  | LLV00-1503-2-26-K01 |
|                    |  |  |              |                                | хром   | 0,8       | 10                  | LLV00-1503-2-26-K23 |
|                    |  |  |              |                                | никель | 0,8       | 10                  | LLV00-1503-2-26-K03 |
|                    |  |  | ЛВО 1504     | растр                          | белый  | 0,8       | 10                  | LLV00-1504-2-26-K01 |
|                    |  |  |              |                                | хром   | 0,8       | 10                  | LLV00-1504-2-26-K23 |
|                    |  |  |              |                                | никель | 0,8       | 10                  | LLV00-1504-2-26-K03 |
|                    |  |  | ЛВО 1505     | стекло, матированное полностью | белый  | 0,9       | 10                  | LLV00-1505-2-26-K01 |
|                    |  |  |              |                                | никель | 0,9       | 10                  | LLV00-1505-2-26-K03 |
|                    |  |  | ЛВО 1506     | стекло, матированное в центре  | белый  | 0,9       | 10                  | LLV00-1506-2-26-K01 |
|                    |  |  |              |                                | никель | 0,9       | 10                  | LLV00-1506-2-26-K03 |



# Светильники ультратонкие встраиваемые направленного света ДВО – DOWNLIGHT

Предназначены для освещения внутренних пространств в жилых, офисных и коммерческих помещениях. Встраиваемые светильники серии ДВО создают яркий направленный и равномерный свет. Благодаря компактным размерам и способу установки (потолочный и встраиваемый светильник) он станет идеальным решением любых задач по освещению, в том числе и для помещений с ограниченным потолочным пространством. Соответствуют ГОСТ Р МЭК 60598-1, ГОСТ Р МЭК 60598-2-2.



## Преимущества

- Материал корпуса и рамки светильника – алюминий, обеспечивающий малый вес, прочность и защиту от коррозии.
- Рассеиватель из матового ударопрочного поликарбоната способствует равномерному распределению светового потока.
- Тонкий корпус светильника позволяет экономить потолочное пространство при встраиваемом способе установки.
- Распределение светодиодов по всей поверхности корпуса светильника обеспечивает оптимальный световой поток и равномерную засветку.
- Способы установки: встраиваемый (без креплений) в потолки типа “Армстронг”. Возможно крепление накладным или подвесным способом (комплекты крепежей IEK поставляются отдельно).
- Установка светильника не требует дополнительных инструментов, он фиксируется в потолке за счет пружинных возвратных креплений.
- Пружинные возвратные крепления усилены пластиковыми насадками, что позволяет избежать их нежелательной деформации и перекручивания.
- Антикоррозийное покрытие металлических частей светильника.
- Цвет – белый, серебро.

## Технические характеристики

|  |                     |
|--|---------------------|
| Номинальное напряжение, В                      | 230~                |
| Номинальная частота сети, Гц                   | 50                  |
| Класс защиты от поражения электрическим током  | II                  |
| Степень защиты от пыли и влаги                 | IP 20               |
| Диапазон рабочих температур, С                 | -20 ÷ +35           |
| Индекс цветопередачи, Ra                       | ≥ 75                |
| Коэффициент мощности                           | ≥ 0,9               |
| Коэффициент пульсации, %                       | ≤ 5                 |
| Сечение подключаемых проводов, мм <sup>2</sup> | 0,75-1,0            |
| Источник света                                 | светодиодные модули |





Габаритные размеры

| Габаритные размеры |  |  | Наименование | Потребляемая мощность, Вт | Световой поток, лм | Цветовая температура, К | Цвет    | Количество в упаковке, шт. | Артикул             |
|--------------------|--|--|--------------|---------------------------|--------------------|-------------------------|---------|----------------------------|---------------------|
|                    |  |  | ДВО 1601     | 7                         | 530                | 3000                    | Белый   | 60                         | LDV00-1601-1-7-K01  |
|                    |  |  | ДВО 1602     |                           |                    | 4000                    |         |                            |                     |
|                    |  |  | ДВО 1603     | 7                         | 530                | 3000                    | Серебро | 60                         | LDV00-1603-1-7-K23  |
|                    |  |  | ДВО 1604     |                           |                    | 4000                    |         |                            |                     |
|                    |  |  | ДВО 1605     | 12                        | 950                | 4000                    | Белый   | 40                         | LDV00-1605-1-12-K01 |
|                    |  |  | ДВО 1606     |                           |                    | 4000                    |         | Серебро                    |                     |
|                    |  |  | ДВО 1607     | 18                        | 1430               | 4000                    | Белый   | 20                         | LDV00-1607-1-18-K01 |
|                    |  |  | ДВО 1608     |                           |                    | 4000                    |         | Серебро                    |                     |

# Светильники серии НПП, IP54

## Светильники с корпусом из алюминиевого сплава

Светильники предназначены для внутреннего освещения общественных и производственных помещений и для наружного освещения.

Конструкция светильника и применяемые материалы обеспечивают высокую механическую прочность и защиту от проникновения пыли и влаги по классу IP54.

Соответствуют стандартам ГОСТ Р МЭК 60598-1-2003.



### Преимущества

- Корпус и защитная решетка светильника выполнены из устойчивого к коррозии алюминиевого сплава.
- Плафон светильника выполнен из термостойкого стекла; у модели 3006 плафон из поликарбоната.
- Антикоррозийное покрытие метизов и металлических деталей.
- Резиновые стопорные кольца для предотвращения выпадения винтов крепления.
- Способ установки – настенно-потолочный накладной.
- Цвет – белый, черный, серый (модель 3006).

### Технические характеристики

|   |  |
|---|--|
| Номинальное напряжение, В                         | 230~   |
| Минимальное расстояние до освещаемого объекта, м  | 0,5  |
| Класс защиты от поражения электрическим током     | I  |
| Степень защиты по ГОСТ 14254 для модели 9101      | IP54<br>IP33                                       |
| Сечение подключаемых проводников, мм <sup>2</sup> | 0,75 ÷ 1,5   |
| Тип источника света                               | лампа накаливания<br>или компактная люминесцентная |
| Вид цоколя источника света                        | E27  |
| Диапазон рабочих температур, °С                   | -45 ÷ +100   |

## Особенности конструкции



Корпус светильника выполнен из устойчивого к коррозии алюминиевого сплава. Качественное покрытие корпуса термостойкой краской.



Керамический патрон E27. Пластмассовая накладка на патроне – дополнительная защита от поражения электрическим током.



Защитная решетка светильника выполнена из устойчивого к коррозии алюминиевого сплава.



Антикоррозийное покрытие метизов и металлических деталей; резиновые стопорные кольца для предотвращения выпадения винтов крепления.


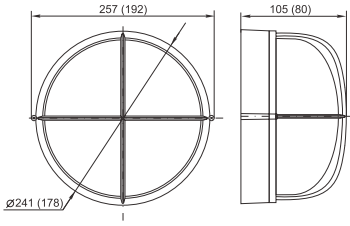
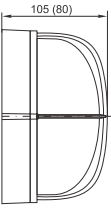

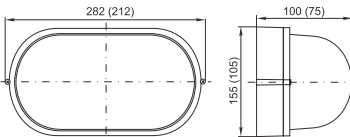
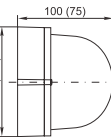

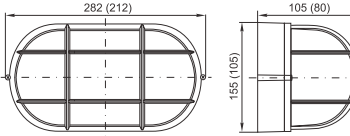
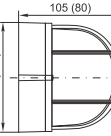

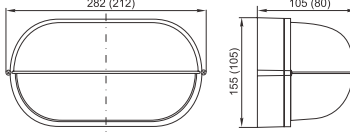
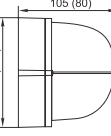

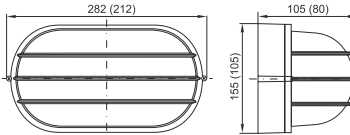
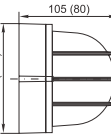

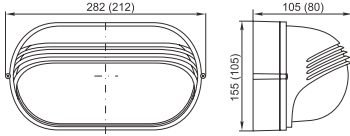
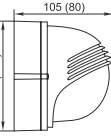
## Размеры люминесцентных ламп, устанавливаемых в светильники

| Типоисполнение светильника | Габаритные размеры ламп, мм |                      |
|----------------------------|-----------------------------|----------------------|
|                            | максимальная длина          | максимальный диаметр |
| 1101 ÷ 1108                | 140                         | 65                   |
| 1301 ÷ 1308                | 90                          | 65                   |
| 1201 ÷ 1208                | 180                         | 80                   |
| 1401 ÷ 1408                | 110                         | 65                   |
| 2501                       | 110                         | 65                   |
| 3006                       | 140                         | 80                   |
| 9101                       | 100                         | 70                   |

## Ассортимент

| Габаритные размеры* |  | Наименование | Мощность лампы, Вт | Цвет            | Количество в упаковке, шт. | Артикул                                      |
|---------------------|--|--------------|--------------------|-----------------|----------------------------|--|
|                     |  | НПП 1301     | 60                 | белый<br>черный | 12                         | LNPP0-1301-1-060-K01<br>LNPP0-1301-1-060-K02 |
|                     |  | НПП 1101     | 100                | белый<br>черный | 8                          | LNPP0-1101-1-100-K01<br>LNPP0-1101-1-100-K02 |
|                     |  | НПП 1302     | 60                 | белый<br>черный | 12                         | LNPP0-1302-1-060-K01<br>LNPP0-1302-1-060-K02 |
|                     |  | НПП 1102     | 100                | белый<br>черный | 8                          | LNPP0-1102-1-100-K01<br>LNPP0-1102-1-100-K02 |
|                     |  | НПП 1303     | 60                 | белый<br>черный | 12                         | LNPP0-1303-1-060-K01<br>LNPP0-1303-1-060-K02 |
|                     |  | НПП 1103     | 100                | белый<br>черный | 8                          | LNPP0-1103-1-100-K01<br>LNPP0-1103-1-100-K02 |
|                     |  | НПП 1304     | 60                 | белый<br>черный | 12                         | LNPP0-1304-1-060-K01<br>LNPP0-1304-1-060-K02 |
|                     |  | НПП 1104     | 100                | белый<br>черный | 8                          | LNPP0-1104-1-100-K01<br>LNPP0-1104-1-100-K02 |
|                     |  | НПП 1306     | 60                 | белый<br>черный | 12                         | LNPP0-1306-1-060-K01<br>LNPP0-1306-1-060-K02 |
|                     |  | НПП 1106     | 100                | белый<br>черный | 8                          | LNPP0-1106-1-100-K01<br>LNPP0-1106-1-100-K02 |
|                     |  | НПП 1307     | 60                 | белый<br>черный | 12                         | LNPP0-1307-1-060-K01<br>LNPP0-1307-1-060-K02 |
|                     |  | НПП 1107     | 100                | белый<br>черный | 8                          | LNPP0-1107-1-100-K01<br>LNPP0-1107-1-100-K02 |

\* В скобках указаны размеры светильников мощностью 60 Вт.

| Габаритные размеры*   |   |   | Наименование | Мощность лампы, Вт | Цвет            | Количество в упаковке, шт. | Артикул                                      |
|---|---|---|--------------|--------------------|-----------------|----------------------------|--|
|    |    |    | НПП 1308     | 60                 | белый<br>черный | 12                         | LNPP0-1308-1-060-K01<br>LNPP0-1308-1-060-K02 |
|   |   |   | НПП 1108     | 100                | белый<br>черный | 8                          | LNPP0-1108-1-100-K01<br>LNPP0-1108-1-100-K02 |
|    |    |    | НПП 1401     | 60                 | белый<br>черный | 12                         | LNPP0-1401-1-060-K01<br>LNPP0-1401-1-060-K02 |
|   |   |   | НПП 1201     | 100                | белый<br>черный | 8                          | LNPP0-1201-1-100-K01<br>LNPP0-1201-1-100-K02 |
|    |    |    | НПП 1402     | 60                 | белый<br>черный | 12                         | LNPP0-1402-1-060-K01<br>LNPP0-1402-1-060-K02 |
|   |   |   | НПП 1202     | 100                | белый<br>черный | 8                          | LNPP0-1202-1-100-K01<br>LNPP0-1202-1-100-K02 |
|  |  |  | НПП 1403     | 60                 | белый<br>черный | 12                         | LNPP0-1403-1-060-K01<br>LNPP0-1403-1-060-K02 |
|   |   |   | НПП 1203     | 100                | белый<br>черный | 8                          | LNPP0-1203-1-100-K01<br>LNPP0-1203-1-100-K02 |
|  |  |  | НПП 1406     | 60                 | белый<br>черный | 12                         | LNPP0-1406-1-060-K01<br>LNPP0-1406-1-060-K02 |
|   |   |   | НПП 1206     | 100                | белый<br>черный | 8                          | LNPP0-1206-1-100-K01<br>LNPP0-1206-1-100-K02 |
|  |  |  | НПП 1407     | 60                 | белый<br>черный | 12                         | LNPP0-1407-1-060-K01<br>LNPP0-1407-1-060-K02 |
|   |   |   | НПП 1207     | 100                | белый<br>черный | 8                          | LNPP0-1207-1-100-K01<br>LNPP0-1207-1-100-K02 |

\* В скобках указаны размеры светильников мощностью 60 Вт.



| Габаритные размеры* |  |  | Наименование | Мощность лампы, Вт | Цвет            | Количество в упаковке, шт. | Артикул                                      |
|---------------------|--|--|--------------|--------------------|-----------------|----------------------------|--|
|                     |  |  | НПП 1408     | 60                 | белый<br>черный | 12                         | LNPP0-1408-1-060-K01<br>LNPP0-1408-1-060-K02 |
|                     |  |  | НПП 1208     | 100                | белый<br>черный | 8                          | LNPP0-1208-1-100-K01<br>LNPP0-1208-1-100-K02 |
|                     |  |  | НПП 2501     | 60                 | белый<br>черный | 12                         | LNPP0-2501-1-060-K01<br>LNPP0-2501-1-060-K02 |
|                     |  |  | НПП 3006     | 60                 | серый           | 18                         | LNPP0-3006-1-060-K01                         |
|                     |  |  | НПП 3006     | 60                 | серый           | 18                         | LNPP0-3006-1-060-K01                         |
|                     |  |  | НПП 9101     | 60                 | черный          | 12                         | LNPP0-9101-1-060-K01                         |
|                     |  |  | НПП 9101     | 60                 | черный          | 12                         | LNPP0-9101-1-060-K01                         |
|                     |  |  | НПП 9101     | 60                 | черный          | 12                         | LNPP0-9101-1-060-K01                         |

\* В скобках указаны размеры светильников мощностью 60 Вт.



## Светильники с корпусом из алюминиевого сплава встраиваемые

Светильники предназначены для внутреннего освещения общественных и производственных помещений; для наружного освещения.

Конструкция светильника и применяемые материалы обеспечивают высокую механическую прочность и защиту от проникновения пыли и влаги по классу IP54.

Соответствуют ГОСТ Р МЭК 60598-1, ГОСТ Р МЭК 60598-2-2.




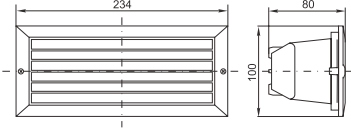

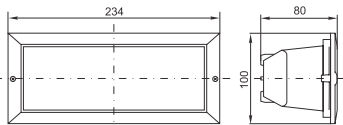

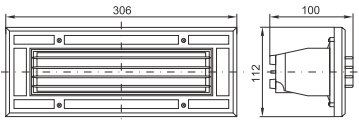
### Преимущества

- Корпус и защитная решетка светильника выполнены из устойчивого к коррозии алюминиевого сплава.
- Плафон светильника выполнен из термостойкого стекла.
- Антикоррозийное покрытие метизов и металлических деталей.
- Резиновые стопорные кольца для предотвращения выпадения винтов крепления.
- Способ установки – встраиваемый.
- Цвет – белый, черный.

### Технические характеристики

|  |   |
|--|---|
| Номинальное напряжение, В                        | 230~  |
| Минимальное расстояние до освещаемого объекта, м | 0,5   |
| Класс защиты от поражения электрическим током    | I   |
| Степень защиты по ГОСТ 14254                     | IP54  |
| Сечение подключаемых проводников мм <sup>2</sup> | 0,75 ÷ 1,5                                      |
| Тип источника света                              | лампа накаливания или компактная люминесцентная |
| Вид цоколя источника света                       | E27   |
| Диапазон рабочих температур, °C                  | -45 ÷ +40                                       |

## Ассортимент

| Габаритные размеры  |   | Наименование | Мощность лампы, Вт | Цвет            | Количество в упаковке, шт. | Артикул              |
|---|---|--------------|--------------------|-----------------|----------------------------|----------------------|
|  |  | НВП 3101     | 60                 | белый<br>черный | 18                         | LNPP0-3101-1-060-K01 |
|   |   |              |                    |                 |                            | LNPP0-3101-1-060-K02 |
|  |  | НВП 3102     | 60                 | белый<br>черный | 18                         | LNPP0-3102-1-060-K01 |
|   |   |              |                    |                 |                            | LNPP0-3102-1-060-K02 |
|  |  | НВП 3118     | 60                 | белый<br>черный | 12                         | LNPP0-3118-1-060-K01 |
|   |   |              |                    |                 |                            | LNPP0-3118-1-060-K02 |

## Размеры люминесцентных ламп, устанавливаемых в светильники

| Типоисполнение светильника | Габаритные размеры ламп, мм |                      |
|----------------------------|-----------------------------|----------------------|
|                            | максимальная длина          | максимальный диаметр |
| 3101, 3102                 | 125                         | 65                   |
| 3118                       | 180                         | 75                   |

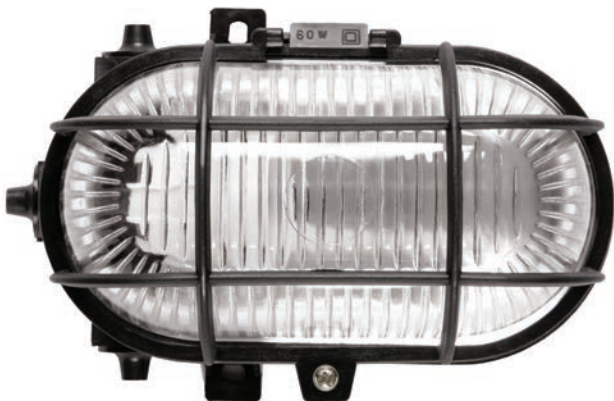




## Светильники с корпусом из пластика

Светильники предназначены для внутреннего освещения общественных и производственных помещений с повышенным содержанием пыли и влаги и для наружного освещения.

Соответствуют ГОСТ Р МЭК 60598-1.



### Преимущества

- Корпус светильника и защитная решетка выполнены из пластика. У модели 2604а защитная решетка из стали.
- Плафон светильника выполнен из термостойкого рифленого стекла.
- Все модели оснащены светоотражателем из алюминиевой фольги.
- Антикоррозийное покрытие метизов и металлических деталей.
- Резиновые стопорные кольца для предотвращения выпадения винтов крепления.
- Способ установки – накладной настенно-потолочный.
- Цвет – белый, черный.

### Технические характеристики

|   |   |
|---|---|
| Номинальное напряжение, В                         | 230~  |
| Минимальное расстояние до освещаемого объекта, м  | 0,5   |
| Класс защиты от поражения электрическим током     | II  |
| Степень защиты по ГОСТ 14254                      | IP54  |
| Сечение подключаемых проводников, мм <sup>2</sup> | 0,75 ÷ 1,5                                      |
| Тип источника света                               | лампа накаливания или компактная люминесцентная |
| Вид цоколя источника света                        | E27   |
| Диапазон рабочих температур, °C                   | -45 ÷ +40                                       |

## Ассортимент

| Габаритные размеры |                      |               | Наименование | Мощность лампы, Вт | Цвет            | Количество в упаковке, шт. | Артикул  |
|--------------------|----------------------|---------------|--------------|--------------------|-----------------|----------------------------|--|
| Фронтальный вид    | Планиметрический вид | Сторонний вид |              |                    |                 |                            |  |
|                    |                      |               | НПП 2602     | 60                 | белый<br>черный | 18                         | LNPP0-2602-1-060-K01<br>LNPP0-2602-1-060-K02   |
|                    |                      |               | НПП 2602A    | 60                 | белый<br>черный | 18                         | LNPP0-2602A-1-060-K01<br>LNPP0-2602A-1-060-K02 |
|                    |                      |               | НПП 2603     | 60                 | белый<br>черный | 18                         | LNPP0-2603-1-060-K01<br>LNPP0-2603-1-060-K02   |
|                    |                      |               | НПП 2603A    | 60                 | белый<br>черный | 18                         | LNPP0-2603A-1-060-K01<br>LNPP0-2603A-1-060-K02 |
|                    |                      |               | НПП 2604     | 60                 | белый<br>черный | 24                         | LNPP0-2604-1-060-K01<br>LNPP0-2604-1-060-K02   |
|                    |                      |               | НПП 2604A    | 60                 | белый<br>черный | 24                         | LNPP0-2604A-1-060-K01<br>LNPP0-2604A-1-060-K02 |

## Размеры люминесцентных ламп, устанавливаемых в светильники

| Типоисполнение светильника | Габаритные размеры ламп, мм |                      |
|----------------------------|-----------------------------|----------------------|
|                            | максимальная длина          | максимальный диаметр |
| 2602(a)                    | 80                          | 65                   |
| 2603(a)                    | 110                         | 65                   |
| 2604(a)                    | 85                          | 65                   |

# Светильники серии НПО с датчиком движения

Светильники предназначены для внутреннего освещения жилых и общественных помещений (коридоров, подъездов, подсобных помещений и т.п.).

Светильники имеют встроенный инфракрасный датчик движения. Датчик автоматически включает и отключает светильник в заданном интервале времени в зависимости от наличия движущихся объектов в зоне обнаружения датчика и уровня освещенности.

Соответствуют ГОСТ Р МЭК 60598-1, ГОСТ Р 51324.2.1.



### Преимущества

- Корпус светильника выполнен из стали.
- Рассеиватель – из матового стекла.
- Керамический патрон.
- Антикоррозийное покрытие метизов и металлических деталей.
- Способ установки – накладной настенно-потолочный.

### Технические характеристики

|   |   |
|---|---|
| Номинальное рабочее напряжение, В                 | 230~  |
| Класс защиты от поражения электрическим током     | I   |
| Степень защиты                                    | IP20  |
| Сечение подключаемых проводников, мм <sup>2</sup> | 0,75 ÷ 1,5  |
| Тип источника света                               | две лампы накаливания или компактные люминесцентные |
| Тип патрона                                       | E27   |

## Ассортимент

|  | Габаритные размеры | Наименование | Мощность лампы*, Вт | Цвет  | Количество в упаковке, шт. | Артикул               |
|--|--------------------|--------------|---------------------|-------|----------------------------|-----------------------|
|  |                    | НПО 3231Д    | 2×25                | белый | 4                          | LNP00-3231D-2-025-K01 |
|  |                    | НПО 3233Д    | 2×25                | белый | 6                          | LNP00-3233D-2-025-K01 |
|  |                    | НПО 3234Д    | 2×25                | белый | 6                          | LNP00-3234D-2-025-K01 |
|  |                    | НПО 3235Д    | 2×25                | белый | 6                          | LNP00-3235D-2-025-K01 |
|  |                    | НПО 3236Д    | 2×25                | белый | 6                          | LNP00-3236D-2-025-K01 |
|  |                    | НПО 3237Д    | 2×25                | белый | 6                          | LNP00-3237D-2-025-K01 |

### Технические характеристики встроенного инфракрасного датчика движения

|   |             |
|---|-------------|
| Минимальное расстояние до освещаемого объекта, м              | 0,5         |
| Минимальный уровень освещенности для срабатывания датчика, лк | 5           |
| Диапазон установки времени срабатывания датчика движения, с   | 5 ÷ 480     |
| Максимальная дальность обнаружения объекта, м                 | 6           |
| Угол обзора датчика   | 120° × 360° |

# Светильники серии ЛПО с люминесцентными лампами

## Светильники с линейными люминесцентными лампами

Светильники предназначены для общего и местного освещения жилых и общественных помещений (торговых центров, школ, гостиниц, ресторанов); для локального освещения объектов в жилых помещениях (подсветка зеркал, картин, рабочих поверхностей на кухне).

Соответствуют ГОСТ Р МЭК 60598-1, ГОСТ Р МЭК 598-2-1.





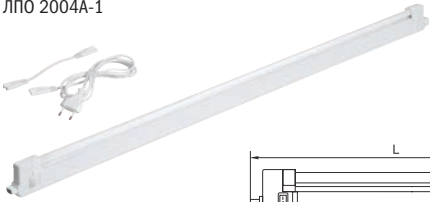
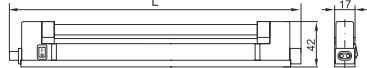

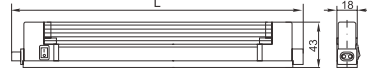



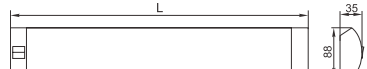

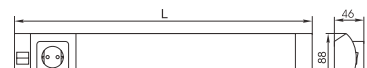
### Преимущества

- Корпус металлический или из пластика.
- Все светильники оснащены электронным пускорегулирующим аппаратом (ЭПРА).
- Светильники, в зависимости от модификации, комплектуются линейными люминесцентными лампами (кроме ЛПО 3017 М с решеткой и ЛПО 3017 М):
  - диаметр лампы 12 мм (Т4), цоколь лампы G5;
  - диаметр лампы 16 мм (Т5), цоколь лампы G5;
  - диаметр лампы 26 мм (Т8), цоколь лампы G13.
- Светильники ЛПО 2001, 2004А-1, 2004А-2, 2004В комплектуются сетевым шнуром 1,8 м и переходником для шлейфового соединения 0,15 м, светильник ЛПО 2018В – сетевым шнуром 1,7 м с выключателем, ЛПО 2018С – шнуром 0,75 м, ЛПО 3016 – шнуром 0,22 м.

### Технические характеристики

|   |                      |
|---|----------------------|
| Номинальное напряжение, В                         | 230~                 |
| Минимальное расстояние до освещаемого объекта, м  | 0,5                  |
| Степень защиты по ГОСТ 14254-96                   | IP20                 |
| Сечение подключаемых проводников, мм <sup>2</sup> | 0,75 ÷ 1,5           |
| Цветовая температура, К                           | 6400                 |
| Тип источника света                               | лампа люминесцентная |
| Диапазон рабочих температур, °С                   | -10 ÷ +40            |

## Ассортимент

| Наименование   | Габаритные размеры | Длина L, мм | Мощность лампы, Вт | Описание   | Кол-во в упаковке, шт. | Артикул               |
|--|--------------------|-------------|--------------------|--|------------------------|-----------------------|
| ЛПО 2001<br>       |                    | 279         | 6                  | Корпус из пластика (в корпус встроены розетка и вилка для шлейфового соединения*).<br>Рассеиватель – рифленое оргстекло.<br>Класс защиты II.<br>Люминесцентная лампа T5.<br>Цоколь G5.<br>Цвет – белый.<br>Шнур – 1,8 м.<br>Переходник – 0,15 м. | 30                     | LLP00-2001-1-06-K01   |
|  |                    | 355         | 8                  |  | 30                     | LLP00-2001-1-08-K01   |
|  |                    | 583         | 13                 |  | 30                     | LLP00-2001-1-13-K01   |
|  |                    | 915         | 21                 |  | 20                     | LLP00-2001-1-21-K01   |
|  |                    | 1216        | 28                 |  | 20                     | LLP00-2001-1-28-K01   |
| ЛПО 2004А-1<br>    |                    | 276         | 6                  | Корпус из пластика (в корпус встроены розетка и вилка для шлейфового соединения*).<br>Без рассеивателя.<br>Класс защиты II.<br>Люминесцентная лампа T4.<br>Цоколь G5.<br>Цвет – белый.<br>Шнур – 1,8 м.<br>Переходник – 0,15 м.                  | 30                     | LLP00-2004A1-1-06-K01 |
|  |                    | 397         | 8                  |  | 30                     | LLP00-2004A1-1-08-K01 |
|  |                    | 427         | 12                 |  | 30                     | LLP00-2004A1-1-12-K01 |
|  |                    | 525         | 16                 |  | 30                     | LLP00-2004A1-1-16-K01 |
|  |                    | 622         | 20                 |  | 30                     | LLP00-2004A1-1-20-K01 |
|  |                    | 710         | 24                 |  | 20                     | LLP00-2004A1-1-24-K01 |
| ЛПО 2004В<br>  |                    | 276         | 6                  | Корпус из пластика (в корпус встроены розетка и вилка для шлейфового соединения*).<br>Рассеиватель – рифленое оргстекло.<br>Класс защиты II.<br>Люминесцентная лампа T4.<br>Цоколь G5.<br>Цвет – белый.<br>Шнур – 1,8 м.<br>Переходник – 0,15 м. | 30                     | LLP00-2004B-1-06-K01  |
|  |                    | 397         | 8                  |  | 30                     | LLP00-2004B-1-08-K01  |
|  |                    | 427         | 12                 |  | 30                     | LLP00-2004B-1-12-K01  |
|  |                    | 525         | 16                 |  | 30                     | LLP00-2004B-1-16-K01  |
|  |                    | 622         | 20                 |  | 30                     | LLP00-2004B-1-20-K01  |
|  |                    | 710         | 24                 |  | 20                     | LLP00-2004B-1-24-K01  |
| ЛПО 2003<br>   |                    | 310         | 8                  | Корпус из пластика.<br>Рассеиватель – рифленое оргстекло.<br>Класс защиты II.<br>Люминесцентная лампа T5.<br>Цоколь G5.<br>Цвет – белый.   | 30                     | LLP00-2003-1-08-K01   |
|  |                    | 540         | 13                 |  | 30                     | LLP00-2003-1-13-K01   |
| ЛПО 2010<br>   |                    | 604         | 13                 | Корпус из металла.<br>Рассеиватель из матового оргстекла.<br>Класс защиты I.<br>Люминесцентная лампа T5.<br>Цоколь G5.<br>Цвет – белый.  | 20                     | LLP00-2010-1-13-K01   |
| ЛПО 2011<br>   |                    | 679         | 13                 | Корпус из металла.<br>Рассеиватель из матового оргстекла.<br>Класс защиты I.<br>Люминесцентная лампа T5.<br>Цоколь G5.<br>Цвет – белый.  | 20                     | LLP00-2011-1-13-K01   |

\* Возможно соединение встык или через соединительные шнуры с опрессованными розеткой и вилкой до 90 светильников (общая мощность не должна превышать 550 Вт).

| Наименование | Габаритные размеры | Длина L, мм | Мощность лампы, Вт | Описание  | Кол-во в упаковке, шт. | Артикул              |
|--------------|--------------------|-------------|--------------------|---|------------------------|----------------------|
| ЛПО 2014     |                    | 560         | 13                 | Корпус из металла.<br>Рассеиватель из матового оргстекла.<br>Класс защиты I.<br>Люминесцентная лампа T5.<br>Цоколь G5.<br>Цвет – серый.         | 12                     | LLP00-2014-1-13-K03  |
| ЛПО 2018В    |                    | 500         | 6                  | Корпус из металла.  | 30                     | LLP00-2018В-1-06-K03 |
|              |                    | 576         | 8                  | Рассеиватель – рифленое оргстекло.  | 30                     | LLP00-2018В-1-08-K03 |
|              |                    | 805         | 13                 | Класс защиты I.<br>Люминесцентная лампа T5.   | 30                     | LLP00-2018В-1-13-K03 |
|              |                    | 1137        | 21                 | Цоколь G5.<br>Цвет – серый.<br>Шнур – 1,7 м с выключателем.   | 30                     | LLP00-2018В-1-21-K03 |
| ЛПО 2018С    |                    | 826         | 14                 | Корпус из металла.  | 20                     | LLP00-2018С-1-14-K03 |
|              |                    | 1126        | 21                 | Рассеиватель – рифленое оргстекло.  | 20                     | LLP00-2018С-1-21-K03 |
|              |                    | 1477        | 28                 | Класс защиты I.<br>Люминесцентная лампа T5.<br>Цоколь G5.<br>Цвет – серый.<br>Шнур – 0,75 м.  | 20                     | LLP00-2018С-1-28-K03 |
| ЛПО 2025     |                    | 550         | 13                 | Корпус литой из пластика.<br>Рассеиватель из матового оргстекла.<br>Класс защиты II.<br>Люминесцентная лампа T5.<br>Цоколь G5.<br>Цвет – белый. | 20                     | LLP00-2025-1-13-K01  |
| ЛПО 3011     |                    | 395         | 10                 | Корпус из металла.  | 20                     | LLP00-3011-1-10-K01  |
|              |                    | 500         | 15                 | Рассеиватель из рифленого оргстекла.  | 20                     | LLP00-3011-1-15-K01  |
|              |                    | 654         | 18                 | Класс защиты I.<br>Люминесцентная лампа T8.   | 20                     | LLP00-3011-1-18-K01  |
|              |                    | 958         | 30                 | Цоколь G13.   | 12                     | LLP00-3011-1-30-K01  |
|              |                    | 1279        | 36                 | Цвет – белый.   | 12                     | LLP00-3011-1-36-K01  |
| ЛПО 3016     |                    | 378         | 10                 | Корпус из металла.  | 30                     | LLP00-3016-1-10-K01  |
|              |                    | 484         | 15                 | Без рассеивателя.   | 30                     | LLP00-3016-1-15-K01  |
|              |                    | 636         | 18                 | Класс защиты II.<br>Люминесцентная лампа T8.  | 30                     | LLP00-3016-1-18-K01  |
|              |                    | 941         | 30                 | Цоколь G13.   | 30                     | LLP00-3016-1-30-K01  |
|              |                    | 1245        | 36                 | Цвет – белый.<br>Шнур – 0,22 м.   | 20                     | LLP00-3016-1-36-K01  |

| Наименование          | Габаритные размеры | Длина L, мм | Мощность лампы, Вт | Описание  | Кол-во в упаковке, шт. | Артикул            |
|-----------------------|--------------------|-------------|--------------------|---|------------------------|--------------------|
| ЛПО 3017              | <br>               | 639         | 2×18               | Корпус из металла.  | 12                     | ЦП00-3017-2-18-K01 |
|                       |                    | 942         | 2×30               | Рассеиватель из рифленого оргстекла.  | 12                     | ЦП00-3017-2-30-K01 |
|                       |                    | 1246        | 2×36               | Класс защиты I.<br>Люминесцентная лампа Т8.<br>Цоколь G13.<br>Цвет – белый. | 12                     | ЦП00-3017-2-36-K01 |
| ЛПО 3017 с решеткой   | <br>               | 637         | 2×18               | Корпус из металла.  | 12                     | ЦП01-3017-2-18-K01 |
|                       |                    | 941         | 2×30               | Защитная решетка.   | 12                     | ЦП01-3017-2-30-K01 |
|                       |                    | 1246        | 2×36               | Класс защиты I.<br>Люминесцентная лампа Т8.<br>Цоколь G13.<br>Цвет – белый. | 12                     | ЦП01-3017-2-36-K01 |
| ЛПО 3017М*            | <br>               | 637         | 2×18               | Корпус из металла.  | 10                     | ЦП03-3017-2-18-K01 |
|                       |                    | 1246        | 2×36               | Защитная решетка.   | 10                     | ЦП03-3017-2-36-K01 |
| ЛПО 3017М* с решеткой | <br>               | 637         | 2×18               | Корпус из металла.  | 10                     | ЦП02-3017-2-18-K01 |
|                       |                    | 1246        | 2×36               | Рассеиватель из рифленого оргстекла.  | 10                     | ЦП02-3017-2-36-K01 |
| ЛПО 3018              | <br>               | 502         | 15                 | Корпус из металла.  | 20                     | ЦП00-3018-1-15-K01 |
|                       |                    | 654         | 18                 | Рассеиватель из рифленого оргстекла.  | 20                     | ЦП00-3018-1-18-K01 |
|                       |                    | 958         | 30                 | Класс защиты I.   | 12                     | ЦП00-3018-1-30-K01 |
|                       |                    | 1263        | 36                 | Люминесцентная лампа Т8.<br>Цоколь G13.<br>Цвет – белый.                    | 12                     | ЦП00-3018-1-36-K01 |
| ЛПО 3020              | <br>               | 499         | 10                 | Корпус из металла.  | 12                     | ЦП00-3020-1-10-K01 |
|                       |                    | 602         | 15                 | Рассеиватель из рифленого оргстекла.  | 12                     | ЦП00-3020-1-15-K01 |
|                       |                    | 757         | 18                 | Класс защиты I.   | 12                     | ЦП00-3020-1-18-K01 |
|                       |                    | 1060        | 30                 | Люминесцентная лампа Т8.  | 12                     | ЦП00-3020-1-30-K01 |
|                       |                    | 1365        | 36                 | Цоколь G13.<br>Цвет – белый.  | 12                     | ЦП00-3020-1-36-K01 |

\* Лампы в комплект поставки не входят.





## Светильники с компактными люминесцентными лампами

Светильники предназначены для общего и местного освещения жилых и общественных помещений. Светильники со степенью защиты IP44 и IP54 могут быть использованы для производственных помещений с повышенным содержанием влаги и пыли; для наружного освещения (под козырьком).

Соответствуют ГОСТ Р МЭК 60598-1, ГОСТ Р МЭК 598-2-1.



### Преимущества

- Корпус выполнен из пластика.
- Светильники комплектуются компактными U-образными люминесцентными лампами.
- Все модификации, кроме ЛПО 3053, оснащены ЭПРА.
- Светильники ЛПО 3053 оснащены ПРА со стартером.

### Технические характеристики

|   |                                 |
|---|---------------------------------|
| Номинальное напряжение, В                         | 230~                            |
| Минимальное расстояние до освещаемого объекта, м  | 0,5                             |
| Класс защиты от поражения электрическим током     | II                              |
| Сечение подключаемых проводников, мм <sup>2</sup> | 0,75 ÷ 1,5                      |
| Цветовая температура, К                           | 6500                            |
| Тип источника света                               | компактная люминесцентная лампа |
| Вид цоколя источника света                        | G23                             |
| Диапазон рабочих температур, °C                   | -20 ÷ +40                       |

## Ассортимент

| Габаритные размеры |  | Наименование | Мощность лампы, Вт | Описание   | Количество в упаковке, шт. | Артикул             |
|--------------------|--|--------------|--------------------|--|----------------------------|---------------------|
|                    |  | ЛПО 3019     | 2×9                | Рассеиватель — полупрозрачный поликарбонат. Светоотражатель — рифленая алюминиевая фольга. Степень защиты IP44. ЭПРА | 10                         | LLP00-3019-2-09-K01 |
|                    |  | ЛПО 3041     | 2×9                | Рассеиватель — матовое оргстекло. Степень защиты IP44. ЭПРА  | 10                         | LLP00-3041-2-09-K01 |
|                    |  | ЛПО 3024     | 9                  | Рассеиватель — матовое оргстекло. Степень защиты IP20. ЭПРА  | 10                         | LLP00-3024-1-09-K01 |
|                    |  | ЛПО 3025     | 2×9                | Рассеиватель — матовое оргстекло. Степень защиты IP20. ЭПРА  | 10                         | LLP00-3025-2-09-K01 |
|                    |  | ЛПО 3026     | 9                  | Рассеиватель — матовое оргстекло. Степень защиты IP20. ЭПРА  | 10                         | LLP00-3026-1-09-K01 |
|                    |  | ЛПО 3051     | 2×9                | Рассеиватель — матовое оргстекло. Степень защиты IP54. ЭПРА  | 10                         | LLP00-3051-2-09-K01 |
|                    |  | ЛПО 3052     | 2×9                | Рассеиватель — матовое оргстекло. Степень защиты IP54. ЭПРА  | 10                         | LLP00-3052-2-09-K01 |
|                    |  | ЛПО 3053     | 9                  | Рассеиватель — поликарбонат. Степень защиты IP54. ПРА со стартером.  | 12                         | LLP00-3053-1-09-K01 |

# Светильники светодиодные

## Светильники светодиодные линейные серии ДБО

Светильники предназначены для общего и местного освещения внутри жилых помещений (кухонные зоны, мебельные ниши, шкафы), подсобных и общественных помещений (магазины, офисы и т.п.), а также для освещения объектов ЖКХ (модели ДБО 1009 – 1012).  
Соответствуют ГОСТ Р МЭК 60598-1, ГОСТ Р МЭК 60598-2-1.



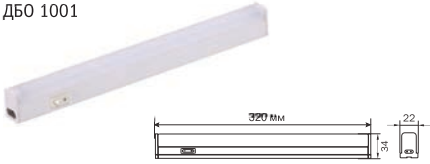



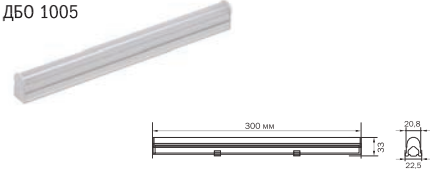

### Преимущества

- Корпус металлический, алюминиевый или из ПВХ.
- Рассеиватель из высокопрочного поликарбоната со светостабилизирующими добавками.
- Светильники ДБО 1001 – 1008 имеют возможность гибкого и жесткого соединения. Комплекуются гибким переходником для шлейфового соединения (до 10 светильников в ряд) – 0,15 м и сетевым шнуром – 1,5 м.
- Распределение светодиодов по всей длине корпуса изделия позволяет обеспечить равномерное освещение пространства.
- Цвет белый.

### Технические характеристики

|   |                              |
|---|------------------------------|
| Номинальное напряжение, В                     | 110-230~                     |
| Диапазон рабочих температур, °С               | -10 ÷ +50                    |
| Коэффициент мощности не менее                 | 0,8                          |
| Коэффициент пульсации не более                | 0,05                         |
| Индекс цветопередачи не менее                 | 70                           |
| Степень защиты                                | IP 20                        |
| Цветовая температура, К                       | 4000                         |
| Класс защиты от поражения электрическим током | I (кроме ДБО 1001-1004) – II |
| Источник света                                | модули с SMD-светодиодами    |
| Срок службы светодиодов, не менее, ч          | 30000.                       |

## Ассортимент

| Наименование | Габаритные размеры  | Мощность лампы, Вт | Световой поток, лм | Материал корпуса | Длина (L), мм | Описание  | Кол-во в упаковке, шт. | Артикул             |
|--------------|---|--------------------|--------------------|------------------|---------------|---|------------------------|---------------------|
| ДБО 1001     |    | 3                  | 250                | ПВХ              | 320           | В корпус встроены розетка и вилка для шлейфового соединения. Сетевой шнур – 1,5 м, переходник – 0,15 м. | 30                     | LDB00-1001-0-3-K01  |
| ДБО 1002     |    | 5                  | 470                | ПВХ              | 590           | В корпус встроены розетка и вилка для шлейфового соединения. Сетевой шнур – 1,5 м, переходник – 0,15 м. | 30                     | LDB00-1002-0-5-K01  |
| ДБО 1003     |   | 8                  | 750                | ПВХ              | 890           | В корпус встроены розетка и вилка для шлейфового соединения. Сетевой шнур – 1,5 м, переходник – 0,15 м. | 20                     | LDB00-1003-0-8-K01  |
| ДБО 1004     |  | 11                 | 1000               | ПВХ              | 1190          | В корпус встроены розетка и вилка для шлейфового соединения. Сетевой шнур – 1,5 м, переходник – 0,15 м. | 20                     | LDB00-1004-0-11-K01 |
| ДБО 1005     |  | 4                  | 350                | алюминий         | 300           | В корпус встроены розетка и вилка для шлейфового соединения. Сетевой шнур – 1,5 м, переходник – 0,15 м. | 30                     | LDB00-1005-0-4-K03  |
| ДБО 1006     |  | 7                  | 660                | алюминий         | 600           | В корпус встроены розетка и вилка для шлейфового соединения. Сетевой шнур – 1,5 м, переходник – 0,15 м. | 30                     | LDB00-1006-0-7-K03  |

| Наименование | Габаритные размеры | Мощность лампы, Вт | Световой поток, лм | Материал корпуса | Длина (L), мм | Описание   | Кол-во в упаковке, шт. | Артикул             |
|--------------|--------------------|--------------------|--------------------|------------------|---------------|--|------------------------|---------------------|
| ДБО 1007     |                    | 12                 | 1060               | алюминий         | 900           | В корпус встроены розетка и вилка для шлейфового соединения. Сетевой шнур – 1,5м, переходник – 0,15 м. | 30                     | LDB00-1007-0-12-K03 |
| ДБО 1008     |                    | 16                 | 1300               | алюминий         | 1200          | В корпус встроены розетка и вилка для шлейфового соединения. Сетевой шнур – 1,5м, переходник – 0,15 м. | 30                     | LDB00-1008-0-16-K03 |
| ДБО 1009     |                    | 2×9                | 1400               | металл           | 634           | -  | 12                     | LDB00-1009-2-9-K01  |
| ДБО 1010     |                    | 2×18               | 2800               | металл           | 1152          | -  | 12                     | LDB00-1010-2-18-K01 |
| ДБО 1011     |                    | 2×9                | 1100               | металл           | 634           | С решеткой ПВХ   | 12                     | LDB01-1011-2-9-K01  |
| ДБО 1012     |                    | 2×18               | 2200               | металл           | 1152          | С решеткой ПВХ   | 12                     | LDB01-1012-2-18-K01 |



## Светильники светодиодные серии ДПО

Светильники предназначены для внутреннего освещения бытовых, общественных и производственных помещений с повышенным содержанием пыли и влаги. Конструкция светильника и применяемые материалы обеспечивают высокую механическую прочность и защиту от проникновения пыли и влаги по классу IP54.

Соответствуют ГОСТ Р МЭК 60598-1, ГОСТ Р МЭК 60598-2-1.



### Преимущества

- Корпус светильника выполнен из устойчивого к коррозии алюминиевого сплава и ударопрочного пластика, обеспечивающего антивандальные свойства светильника и необходимый теплоотвод.
- Плафон светильника выполнен из матового оргстекла и матового поликарбоната (для моделей в пластике), обеспечивающего оптимальное рассеивание светового потока.
- Надежный драйвер с коэффициентом мощности  $\geq 0,8$ .
- Антикоррозийное покрытие метизов и других металлических частей светильника.
- Способ установки – настенно-потолочный накладной.

### Технические характеристики


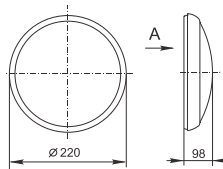

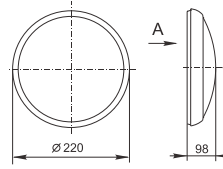
|  |               |
|--|---------------|
| Номинальное напряжение, В                          | 110 ÷ 240~    |
| Номинальная частота, Гц                            | 50            |
| Класс защиты для моделей в алюминиевом корпусе     | I             |
| Класс защиты для моделей в пластиковом корпусе     | II            |
| Цветовая температура                               | 4500 К        |
| Коэффициент цветопередачи                          | $Ra \geq 75$  |
| Коэффициент мощности, не менее                     | 0,8           |
| Коэффициент пульсации, не более                    | 0,05          |
| Рабочая температура, °С                            | от -30 до +40 |
| Номинальная продолжительность горения, не менее, ч | 30 000        |
| Сечение подключаемых проводников, мм <sup>2</sup>  | 0,5 ÷ 1,5     |
| Цвет   | белый, серый. |

## Ассортимент

### Модели в алюминиевом корпусе

| Габаритные размеры  | Наименование | Мощность, Вт | Цветовая температура, К | Световой поток, лм | Кол-во в упак., шт. | Артикул            |
|---|--------------|--------------|-------------------------|--------------------|---------------------|--------------------|
|   | ДПО 1601     | 8            | 4500                    | 580                | 12                  | LDPO0-1601-8-1-K03 |

### Модели в пластиковом корпусе

|   |  |    |      |     |    |                      |
|---|--|----|------|-----|----|----------------------|
|     | ДПО 1801   | 12 | 4500 | 850 | 24 | LDPO1-1801-12-1-K01  |
|   | ДПО 1801Д<br>(со встроенным микроволновым датчиком движения) | 12 | 4500 | 850 | 24 | LDPO2-1801D-12-1-K01 |

## Светильники светодиодные серии ДПБ

Светильники предназначены для внутреннего функционального или местного освещения и интерьерной подсветки. Сверхтонкий профиль и компактные габариты позволяют разместить светильник ДПБ в любом месте: в кухонных и платяных шкафах, на полках и в нишах мебельной гарнитуры, на стеновых панелях и даже на потолке.

Соответствуют требованиям технических регламентов Таможенного союза ТР ТС 004/2011, ТР ТС 020/2011, ГОСТ Р МЭК 60598-2-1, ГОСТ IEC 62031.



### Преимущества

- Конструкция светильников выполнена в виде тонкой алюминиевой слайд-панели, на которую при помощи магнитов устанавливаются сменные светодиодные модули. Максимальное количество модулей на панелях – до 4 шт. у ДПБ-600 и до 6 шт. у ДПБ-900.
- Каждый модуль имеет возможность перемещаться по слайд-панели или переустанавливаться по принципу «домино».
- Удобный минивыключатель расположен на корпусе светильника.
- Быстрая, простая установка и подключение к сети.
- Высокая степень электробезопасности III категории, безопасное напряжение питания 24 В.
- Высокое качество освещения: отсутствие стробоскопического эффекта, естественный теплый свет, высокий индекс цветопередачи, высокая контрастность.
- Гарантированный срок службы светильника не менее 30 000 ч.

### Технические характеристики

|  |                     |
|--|---------------------|
| Номинальное напряжение   | 24DC                |
| Источник света   | светодиоды SMD 5630 |
| Количество светодиодов в матрице, шт.                            | 12                  |
| Максимальная мощность модуля, Вт                                 | 5                   |
| Угол раскрытия, град.  | 105                 |
| Световой поток модуля, не менее, лм                              | 340                 |
| Цветовая температура, К  | 3000                |
| Класс защиты от поражения электрическим током по ГОСТ 12.2.007.0 | III                 |
| Степень защиты по ГОСТ 14254                                     | IP20                |
| Индекс цветопередачи, Ra, %                                      | ≥80                 |
| Диапазон рабочих температур, °С                                  | –20 ÷ +50           |



## Ассортимент

| Габаритные размеры  | Наименование | Длина L, мм | Длина А, мм  | Световой поток*, не менее, Лм | Кол-во в упак., шт. | Артикул              |
|---|--------------|-------------|--------------|-------------------------------|---------------------|----------------------|
|  | ДПБ-600      | 600         | 590          | 680                           |                     | LDPB01-600-2-5-K03   |
|   | ДПБ-900      | 900         | 890          | 680                           |                     | LDPB02-900-2-5-K03   |
|  | Модуль ДВБ-5 | 5           | Не менее 340 | 100×65×25                     | 0,092               | LDDB0-5630-12-04-K03 |

### Источники питания для светильников ДПБ\*\*\* (не входят в комплект поставки)

| Наименование  | Мощность, Вт                | Номинальное напряжение, В | Габаритные размеры ИУ, мм | Вес изделия в ИУ, кг | Артикул         |                 |
|---|-----------------------------|---------------------------|---------------------------|----------------------|-----------------|-----------------|
|  | Источник питания ИПСН-20-24 | 20                        | 24                        | 176×67×34            | 0,232           | LDDB01D-PSPC-20 |
| Источник питания ИПСН-30-24   | 30                          | 24                        | 222×71×39                 | 0,302                | LDDB02D-PSPC-30 |                 |

### Комплект поставки

Слайд-панель (600 или 900 мм) – 1 шт.  
 Светодиодный модуль ДВБ\*\* – 2 шт.  
 Шнур с вилкой USB. Длина 0,5 м. – 1 шт.  
 Инструкция по монтажу. Паспорт. – 1 шт.  
 Упаковочная коробка.

\* Указан световой поток светильника при использовании 2-х модулей в базовой комплектации.

\*\* Дополнительные светодиодные модули приобретаются отдельно.

\*\*\* Источник питания ИПСН (20 или 30 Вт) поставляется отдельно.

## Светодиодные ультратонкие панели серии ДВО

Светильники предназначены для общего и местного освещения жилых и общественных помещений (торговых центров, офисов, гостиниц, кабинетов).

Применение светодиодных технологий обеспечивает долгий срок службы светильников – не менее 35 000 часов.

Соответствуют ГОСТ Р МЭК 60598-1, ГОСТ Р МЭК 60598-2-2.



### Преимущества

- Корпус выполнен из высококачественного алюминиевого сплава и обеспечивает эффективный теплоотвод.
- Способы установки: встраиваемый (без креплений) в потолки типа “Армстронг”. Возможно крепление накладным или подвесным способом (комплекты крепежей IEK® поставляются отдельно).
- Тонкий корпус светильника позволяет экономить потолочное пространство при встраиваемом способе установки.
- Высококачественный выносной блок питания гарантирует полное соответствие нормам электромагнитной совместимости, отсутствие пульсаций и стабильный световой поток на протяжении всего срока службы светильника.
- Рассеиватель из матового полистирола способствует равномерному распределению светового потока.

### Технические характеристики

|  |                     |
|--|---------------------|
| Номинальное напряжение, В~                     | 230                 |
| Номинальная частота в сети, Гц                 | 50                  |
| Класс защиты от поражения электрическим током  | II                  |
| Степень защиты от пыли и влаги                 | IP20                |
| Диапазон рабочих температур, °C                | -20 ÷ +35           |
| Индекс цветопередачи, Ra                       | ≥ 75                |
| Коэффициент мощности                           | ≥ 0,85              |
| Коэффициент пульсации, %                       | ≤ 5                 |
| Сечение подключаемых проводов, мм <sup>2</sup> | 0,75 ÷ 1,0          |
| Источник света                                 | светодиодные модули |



## Светодиодные утолщенные панели серии ДВО

Предназначены для общего и местного освещения общественных и жилых помещений. Встраиваются в подвесные потолки типа «армстронг». Соответствуют ГОСТ Р МЭК 60598-1, ГОСТ Р МЭК 60598-2-2.



9

### Преимущества

- Рассеиватель («Призма», «Опал») со светостабилизирующими добавками обеспечивает высокое КПД светильника и оптимальное распределение светового потока.
- Корпус из алюминиевого сплава, окрашен порошковой краской белого цвета.
- Применение высококачественных светодиодов марки LG на алюминиевой подложке обеспечивает стабильно высокий световой поток на протяжении всего срока службы светильника и высокий уровень цветопередачи.
- Светодиодный драйвер встроен внутрь светильника и не требует отдельного пространства вне светильника для установки.
- Клеммная колодка встроена внутрь светильника, что обеспечивает удобство монтажа без применения распаечных колодок.
- Высокое качество светильника обеспечивается надежным источником питания с низким коэффициентом пульсации – менее 0,01.
- Пластиковые защелки надежно прикрепляют модули к корпусу светильника и позволяют при необходимости произвести замену светодиодных модулей.
- Полное соответствие нормам электромагнитной совместимости.

### Технические характеристики

|  |           |
|--|-----------|
| Номинальное напряжение, В                                  | 230       |
| Диапазон рабочих напряжений, В                             | 170 ÷ 265 |
| Частота сети, Гц   | 50/60     |
| Коэффициент мощности, не менее                             | 0,97      |
| Коэффициент пульсации, не более                            | 0,01      |
| Индекс цветопередачи                                       | 0,82      |
| Коэффициент пропускания рассеивателя «Призма», не менее, % | 87        |
| Коэффициент пропускания рассеивателя «Опал», не менее, %   | 82        |
| Степень защиты от пыли и влаги                             | IP40      |
| Диапазон рабочих температур °С                             | -40 ÷ +55 |
| Класс энергоэффективности                                  | A         |
| Класс защиты от поражения электрическим током              | I         |
| Продолжительность горения источника света, ч               | 100 000   |
| Масса, кг  | 3,75      |



## Светодиодные панели ДВО специального назначения

Применяются для организации общего освещения:

- в административных и образовательных учреждениях;
- внутри медицинских учреждений вне клинических зон, больниц, медицинских центров;
- чистых помещений, таких как пищевые производства, входные шлюзы помещений высокого класса чистоты;
- производственных цехов, складов, фитнес-центров, объектов общественного питания (кафе, рестораны и пр.)
- в помещениях с повышенной влажностью (бассейны, душевые, санузлы).

Соответствуют требованиям технических регламентов Таможенного союза ТР ТС 004/2011, ТР ТС 020/2011, ГОСТ Р МЭК 60598-1, ГОСТ Р МЭК 60598-2-2. Соответствуют Единым санитарно-эпидемиологическим и гигиеническим требованиям к товарам, подлежащим санитарно-эпидемиологическому надзору, утвержденным решением Комиссии Таможенного союза № 299 от 28.05.2010.



### Преимущества

- Цельнометаллический сварной корпус из листовой стали покрыт белой порошковой краской. По периметру рамки рассеивателя закреплен силиконовый уплотнитель, обеспечивающий степень защиты IP54.
- Поверхность светильников устойчива к обработке дезинфицирующими жидкостями.
- Применение в драйвере стабилизатора тока с точными настройками исключает риск деградации светодиодов с потерей светового потока.
- Применение высококачественных светодиодов марки LG обеспечивает стабильно высокий световой поток, уровень цветопередачи и контрастность.
- Клеммная колодка с заземляющим проводником встроена внутрь светильника, что обеспечивает удобство использования и полную электробезопасность.
- Металлические скобы надежно прикрепляют светодиодные модули к корпусу светильника и позволяют при необходимости произвести их замену.

### Технические характеристики

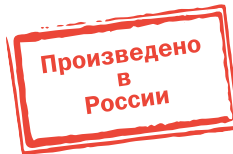
|   |           |
|---|-----------|
| Диапазон рабочих напряжений, В                          | 170 ÷ 265 |
| Частота сети, Гц  | 50/60     |
| Степень защиты от пыли и влаги                          | IP54      |
| Кэффициент мощности, не менее                           | 0,97      |
| Кэффициент пульсации, не более                          | 0,01      |
| Индекс цветопередачи, не менее, Ra                      | 82        |
| Кэффициент пропускания рассеивателя «Опал», не менее, % | 82        |
| Класс защиты от поражения электрическим током           | I         |
| Диапазон рабочих температур, °С                         | –40 ÷ +55 |
| Продолжительность горения источника света, ч            | 100 000   |
| Масса, кг   | 3,75      |



## Светодиодные панели ДВО для потолков «Грильято»

Предназначены для общего и местного освещения общественных помещений, оснащенными потолками типа «Грильято», которые широко используются в торговых центрах, холлах, ресторанах, автосалонах, аэропортах, вокзалах, спортивных учреждениях и пр.

Соответствуют требованиям технических регламентов Таможенного союза ТР ТС 004/2011, ТР ТС 020/2011, ГОСТ Р МЭК 60598-1, ГОСТ Р МЭК 60598-2-2.



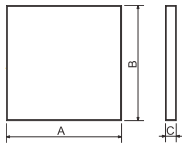
### Преимущества

- Цельнометаллический сварной корпус из листовой стали покрыт белой порошковой краской.
- Применение в драйвере стабилизатора тока с точными настройками исключает риск деградации светодиодов с потерей светового потока.
- Применение высококачественных светодиодов марки LG обеспечивает контрастность, стабильно высокий световой поток и уровень цветопередачи.
- Клеммная колодка с заземляющим проводником встроена внутрь светильника, что обеспечивает удобство использования и полную электробезопасность.
- Металлические скобы надежно прикрепляют светодиодные модули к корпусу светильника и позволяют при необходимости произвести их замену.

### Технические характеристики

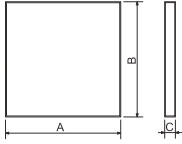
|  |           |
|--|-----------|
| Диапазон рабочих напряжений, В                             | 170 ÷ 265 |
| Частота сети, Гц   | 50/60     |
| Степень защиты от пыли и влаги                             | IP40      |
| Коэффициент мощности, не менее                             | 0,97      |
| Коэффициент пульсации, не более                            | 0,01      |
| Индекс цветопередачи, не менее, Ra                         | 82        |
| Коэффициент пропускания рассеивателя «Опал», не менее, %   | 82        |
| Коэффициент пропускания рассеивателя «Призма», не менее, % | 87        |
| Класс защиты от поражения электрическим током              | I         |
| Диапазон рабочих температур, °С                            | –40 ÷ +55 |
| Продолжительность горения источника света, ч               | 100 000   |
| Масса, кг  | 3,75      |

## Ассортимент



| Наименование               | Мощность, Вт               | Цветовая температура, К | Световой поток, лм  | Габаритные размеры (А×В×С), мм | Кол-во в пак., шт. | Артикул | Наличие драйвера         |   |
|----------------------------|----------------------------|-------------------------|---------------------|--------------------------------|--------------------|---------|--------------------------|---|
| <b>Ультратонкие панели</b> |                            |                         |                     |                                |                    |         |                          |   |
|                            | ДВО 6564                   | 15                      | 4500                | 1200                           | 295×295×11         | 4       | LDV00-6564-20-4500-K00   | входит в комплект поставки  |
|                            | ДВО 6563                   | 15                      | 6500                | 1200                           | 295×295×11         | 4       | LDV00-6563-20-6500-K00   |   |
|                            | ДВО 6565 STD               | 40                      | 4500                | 3000                           | 595×595×11         | 6       | LDV01-6565-40-0-4500-K01 | SESA-ADH40W-SN поставляется отдельно                                      |
|                            | ДВО 6566 STD               | 40                      | 6500                | 3000                           | 595×595×11         | 6       | LDV01-6566-40-0-6500-K01 |   |
|                            | ДВО 6565 есо               | 36                      | 4500                | 2700                           | 595×595×10         | 5       | LDV00-6565-36-4500-K00   | MG-40-600-01 поставляется отдельно только для ДВО 6565 есо и ДВО 6566 есо |
|                            | ДВО 6566 есо               | 36                      | 6500                | 2700                           | 595×595×10         | 5       | LDV00-6566-36-6500-K00   |   |
|                            | ДВО 6568                   | 40                      | 4500                | 3200                           | 1195×295×11        | 4       | LDV00-6568-40-4500-K00   | входит в комплект поставки  |
|                            | ДВО 6567                   | 40                      | 6500                | 3200                           | 1195×295×11        | 4       | LDV00-6567-40-6500-K00   |   |
|                            | LED-драйвер SESA-ADH40W-SN | 40                      | —                   | —                              | 142×43×31          | 50      | LDV00-40-0-K01           | поставляется для панелей ДВО 6566 STD и 6565 STD                          |
|                            | LED-драйвер MG-40-600-01   | 36                      | —                   | —                              | 115×45×28          | 100     | LDV00-36-0-K01           | поставляется для ДВО 6565 есо и ДВО 6566 есо                              |
| Наименование               | Мощность, Вт               | Цветовая температура, К | Световой поток*, лм | Габаритные размеры (А×В×С), мм | Кол-во в пак., шт. | Артикул | Тип рассеивателя         |   |
| <b>Утолщенные панели</b>   |                            |                         |                     |                                |                    |         |                          |   |
|                            | ДВО 40304                  | 30                      | 4200                | 3300                           | 595×595×40         | 6       | LDV01-40304-30-4000-K01  | «Призма»  |
|                            | ДВО 40306                  | 30                      | 6500                | 3300                           | 595×595×40         | 6       | LDV01-40306-30-6500-K01  |   |
|                            | ДВО 40404                  | 40                      | 4200                | 4000                           | 595×595×40         | 6       | LDV01-40404-40-4000-K01  |   |
|                            | ДВО 40406                  | 40                      | 6500                | 4000                           | 595×595×40         | 6       | LDV01-40406-40-6500-K01  |   |
|                            | ДВО 40454                  | 45                      | 4200                | 5000                           | 595×595×40         | 6       | LDV01-40454-45-4000-K01  | «Призма»  |
|                            | ДВО 40456                  | 45                      | 6500                | 5000                           | 595×595×40         | 6       | LDV01-40456-45-6500-K01  |   |
|                            | ДВО 40304-1                | 30                      | 4000                | 3300                           | 595×595×40         | —       | LDV02-403041-30-4000-K01 | «Опал»  |
|                            | ДВО 40306-1                | 30                      | 6500                | 3300                           | 595×595×40         | —       | LDV02-403061-30-6500-K01 |   |
|                            | ДВО 40404-1                | 40                      | 4000                | 4000                           | 595×595×40         | —       | LDV02-404041-40-4000-K01 |   |
|                            | ДВО 40406-1                | 40                      | 6500                | 4000                           | 595×595×40         | —       | LDV02-404061-40-6500-K01 |   |

\* Световой поток указан без учета потерь на рассеивателе, коэффициент пропускания светового потока указан на стр. 656 в разделе «Технические характеристики».



| Наименование | Мощность, Вт | Цветовая температура, К | Световой поток, лм | Габаритные размеры (А×В×С), мм | Тип рассеивателя | Кол-во в упак., шт. | Артикул |
|--------------|--------------|-------------------------|--------------------|--------------------------------|------------------|---------------------|---------|
|--------------|--------------|-------------------------|--------------------|--------------------------------|------------------|---------------------|---------|

#### Светодиодные панели специального назначения



|                  |    |      |      |            |        |  |                        |
|------------------|----|------|------|------------|--------|--|------------------------|
| ДВО 404045-54-OP | 40 | 4000 | 4000 | 595×595×45 | «Опал» |  | LDV03-404045-54-OP-K01 |
| ДВО 404065-54-OP | 40 | 6500 | 4000 | 595×595×45 | «Опал» |  | LDV03-404065-54-OP-K01 |

#### Светодиодные панели ДВО для потолков «Грильято»



|               |    |      |      |            |          |  |                          |
|---------------|----|------|------|------------|----------|--|--------------------------|
| ДВО 404045-MP | 40 | 4000 | 4000 | 588×588×40 | «Призма» |  | LDV01-404045GL-40-MP-K01 |
| ДВО 404065-MP | 40 | 6500 | 4000 | 588×588×40 | «Призма» |  | LDV01-404065GL-40-MP-K01 |



|               |    |      |      |            |        |  |                          |
|---------------|----|------|------|------------|--------|--|--------------------------|
| ДВО 404045-OP | 40 | 4000 | 4000 | 588×588×40 | «Опал» |  | LDV02-404045GL-40-OP-K01 |
| ДВО 404065-OP | 40 | 6500 | 4000 | 588×588×40 | «Опал» |  | LDV02-404065GL-40-OP-K01 |

#### Комплектация ультратонких панелей ДВО

Светильник  
 Источник питания (для моделей ДВО 6566 STD, ДВО 6565 STD, ДВО 6566 есо, ДВО 6565 есо драйвер поставляется отдельно)  
 Руководство по эксплуатации

#### Комплектация утолщенных панелей ДВО

Светильник со встроенным источником питания  
 Рассеиватель («Призма» или «Опал»)  
 Руководство по эксплуатации

#### Комплектация панелей ДВО специального назначения

Светильник со встроенным источником питания  
 Опаловый рассеиватель  
 Руководство по эксплуатации

#### Комплектация панелей ДВО для потолков Грильято

Светодиодный светильник (панель) со встроенным драйвером  
 Рассеиватель (призма или опал)  
 Z-образные скобы для крепления (4 шт.)  
 Руководство по эксплуатации. Паспорт

## Комплекты крепежей для светодиодных панелей

Применяются для крепления светодиодных панелей.  
Поставляются отдельно.



### Комплектация для накладного монтажа



| Наименование             | Количество, шт. |
|--------------------------|-----------------|
| Кронштейн 16×16×16 мм    | 4               |
| Кронштейн 16×16×28 мм    | 4               |
| Винт самонарезающий 4×25 | 8               |
| Винт М3×8                | 4               |
| Дюбель пластмассовый     | 4               |



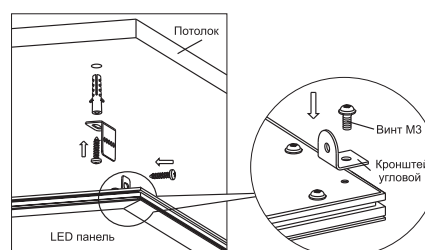
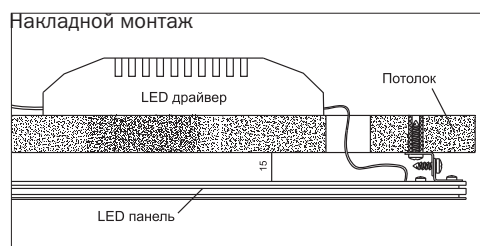
### Комплектация для подвешного монтажа

| Наименование              | Количество, шт. |
|---------------------------|-----------------|
| Цанговый фиксатор         | 4               |
| Трос длиной 1 м           | 4               |
| Кронштейн 16×16×16 мм     | 4               |
| Винт самонарезающий 4×25  | 12              |
| Винт М3×8                 | 4               |
| Дюбель пластмассовый 6×30 | 12              |
| Винт стопорный М3         | 8               |
| Фиксатор троса            | 4               |

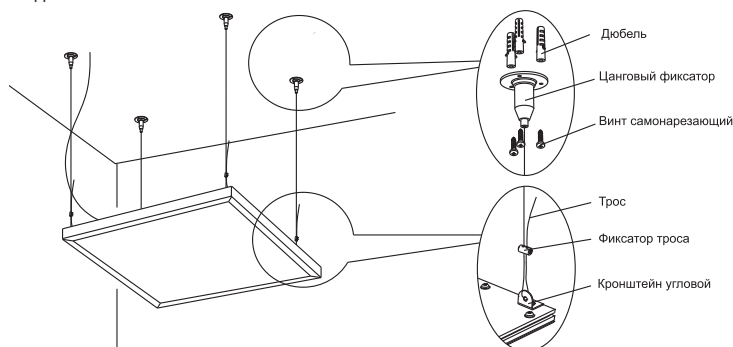
## Ассортимент

| Наименование   | Количество в транспортной упаковке, шт. | Артикул         |
|--|---|-----------------|
|  Комплект крепежных элементов №1 (накладной монтаж) IEK | 100                                     | LDV01D-PLN-6368 |
|  Комплект крепежных элементов №2 (подвешной монтаж) IEK | 50                                      | LDV02D-PLP-6368 |

## Схемы подключения



## Подвешной монтаж



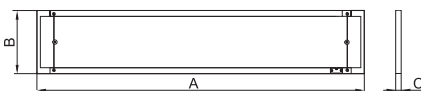


## Светодиодная диффузная панель серии ДСО

Предназначена для общего и местного освещения жилых и общественных помещений (офисные помещения класса «А», кабинеты, переговорные комнаты, гостиницы, освещение над бильярдным столом).  
Соответствует ГОСТ Р МЭК 60598-1.



### Ассортимент

|  | Потребляемая мощность, Вт | Цветовая температура, К | Световой поток, лм | Габариты (A×B×C), мм | Масса, кг | Артикул                |
|---|---------------------------|-------------------------|--------------------|----------------------|-----------|------------------------|
|   | 45                        | 4000                    | 4500               | 1222×236×18          | 4         | LDC00-1001-45-4000-K00 |

### Комплектация

| Наименование                    | Количество, шт. | Наименование                   | Количество, шт. |
|---------------------------------|-----------------|--------------------------------|-----------------|
| Светильник с источником питания | 1               | Саморез 4×40 мм                | 3               |
| Трос (длина 2,5±0,1 м)          | 2               | Монтажные элементы             | 2               |
| Дюбель 6×36 мм                  | 3               | Инструкция по монтажу. Паспорт | 1               |
| Фиксатор                        | 2               | Упаковочная коробка            | 1               |

### Преимущества

- Уникальная форма распределения света – световой поток направляется одновременно в верхнюю полусферу (40%) и в нижнюю полусферу (60%). Возможность освещения помещения не только направленным, но и отраженным светом.
- Оригинальное дизайнерское решение – малая толщина, прозрачность, создающая впечатление невесомости и незаметности осветительного прибора.
- Высокая равномерность яркости на светящейся поверхности способствует равномерному, бестеневому освещению рабочей поверхности.
- Оптическая часть панели – диффузный рассеиватель, состоящий из двух прозрачных пластин, сложенных вместе. На верхней стороне пластины нанесены лазерные бесцветные насечки, позволяющие перераспределять световой поток.

- Источник света – SMD-светодиоды, расположенные с торцевых сторон светильника, обеспечивают равномерную засветку.
- Способ установки – подвесной.

### Технические характеристики

|   |               |
|---|---------------|
| Номинальное напряжение, В                     | 230~          |
| Рабочая частота, Гц                           | 50            |
| Светоотдача, лм/Вт                            | не менее 100  |
| Коэффициент цветопередачи, Ra                 | ≥80           |
| Коэффициент пульсации                         | не более 0,05 |
| Коэффициент мощности                          | не менее 0,95 |
| Диапазон рабочих температур, °С               | -25 ÷ +45     |
| Класс защиты от поражения электрическим током | II            |
| Степень защиты от влаги и пыли                | IP20          |



## Светильники светодиодные серии ДСП

Светильники предназначены для освещения общественных, технических и промышленных помещений с тяжелыми условиями эксплуатации, к которым относятся автостоянки, цеха, подземные переходы, станции метро, тоннели, мастерские, склады и т.д.

Высокая степень защиты от пыли и влаги IP65 позволяет использовать светильники ДСП для внутреннего освещения с высоким уровнем содержания влаги и пыли: в подвалах, прачечных, гаражах, автостоянках, мастерских, подсобных помещениях и т.д.

Для наружного освещения на открытых строительных и производственных площадках.

Соответствуют ГОСТ Р МЭК 60598-1, ГОСТ Р МЭК 60598-2-1.



### Преимущества

- Корпус светильника выполнен из литого под давлением алюминия или поликарбоната.
- Материал рассеивателя – ударопрочный матовый поликарбонат.
- Модель 1302Д с инфракрасным датчиком движения.
- Отсутствие пульсаций светового потока позволяет снизить зрительную утомляемость и обеспечить комфортное освещение.
- Базовая комплектация светильников серии ДСП снабжена 2 видами скоб: для потолочного крепления и крепления с помощью тросов (тросы ТМ ИЭК® в комплект не входят).

### Технические характеристики

|   |                             |
|---|-----------------------------|
| Номинальное напряжение, В                     | 110 – 230~                  |
| Рабочая частота, Гц                           | 50                          |
| Класс защиты от поражения электрическим током | I                           |
| Диапазон рабочих температур, °С               | -20 ÷ +45                   |
| Коэффициент мощности не менее                 | 0,8                         |
| Коэффициент пульсации не более                | 5%                          |
| Индекс цветопередачи не менее                 | 70                          |
| Степень защиты                                | IP 65<br>(ДСП 1302Д – IP54) |
| Цветовая температура, К                       | 4500                        |
| Источник света                                | модули с SMD-светодиодами   |
| Срок службы светодиодов, не менее, ч          | 30000                       |
| Цвет  | серый,<br>серебряный        |

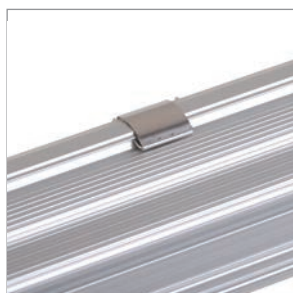
## Особенности конструкции



Рассеиватель – матовый ударопрочный поликарбонат.



Равномерное распределение светового потока.



Защелка из нержавеющей стали.



Инфракрасный датчик движения (ДСП 1302Д).



Наличие стальных скоб для накладного способа крепления и на тросах.



Легкость и удобство монтажа.



Наличие сальника для кабельного ввода.




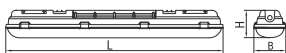

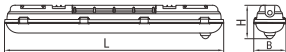

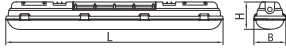

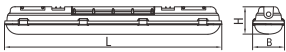

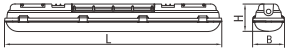
Силиконовая прокладка – для обеспечения IP65.

## 9

### Комплектация

| Наименование           | Количество, шт. | Наименование                     | Количество, шт. |
|------------------------|-----------------|----------------------------------|-----------------|
| Светильник             | 1               | Сальник резьбовой                | 1               |
| Скоба монтажная        | 2               | Упаковочный полиэтиленовый пакет | 1               |
| Подвес скобы монтажной | 2               | Упаковочная коробка              | 1               |
| Винт самонарезающий    | 2               | Инструкция по монтажу и паспорт  | 1               |
| Дюбель пластмассовый   | 2               |                                  |                 |

## Ассортимент

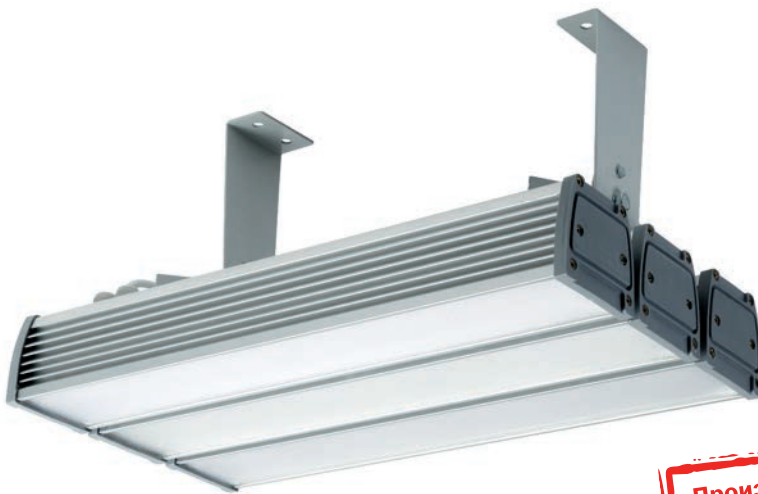
| Наименование   | Мощность, Вт | Габаритные размеры, мм |    |    | Световой поток, лм | Материал корпуса | Кол-во в упаковке, шт. | Артикул            |
|--|--------------|------------------------|----|----|--------------------|------------------|------------------------|--------------------|
|  |              | L                      | B  | H  |                    |                  |                        |                    |
| ДСП 1301<br><br>     | 20           | 600                    | 88 | 74 | 1800               | поликарбонат     | 9                      | LDSP0-1301-20-K03  |
| ДСП 1302Д<br><br>    | 20           | 600                    | 88 | 92 | 1800               | поликарбонат     | 9                      | LDSP1-1302D-20-K03 |
| ДСП 1303<br><br>  | 40           | 1200                   | 88 | 76 | 3600               | поликарбонат     | 9                      | LDSP0-1303-40-K03  |
| ДСП 1401<br><br> | 40           | 600                    | 88 | 76 | 3600               | алюминий         | 9                      | LDSP2-1401-40-K23  |
| ДСП 1403<br><br> | 70           | 1500                   | 88 | 74 | 6500               | алюминий         | 6                      | LDSP2-1403-72-K23  |

### Технические параметры датчика движения (ДСП 1302Д)

| Параметр                             | Значения     |
|--------------------------------------|--------------|
| Тип датчика                          | инфракрасный |
| Задержка времени отключения, с       | 30           |
| Радиус действия, м                   | 1 - 5        |
| Минимальный уровень освещенности, лк | 6            |
| Угол обзора, градусов                | 100          |
| Встроенные регуляторы                | отсутствуют  |

## Светильники светодиодные серии ДСП для высоких пролетов

Предназначены для освещения производственных линий, общественных, технических помещений, в том числе с высокими потолками (4 – 12 м), к которым относятся автостоянки, АЗС, цеха, станции метро, тоннели, мастерские, склады, супер- и гипермаркеты, торговые центры и т.д. Высокая степень защиты от влаги, пыли и грязи IP65 позволяет использовать светильники ДСП в качестве наружного освещения на открытых строительных и производственных площадках. Соответствуют ГОСТ Р МЭК 60598-1.




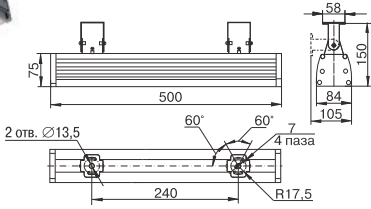

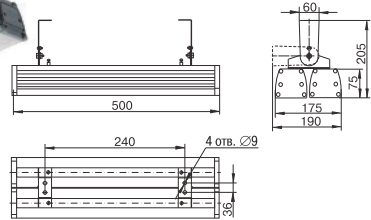

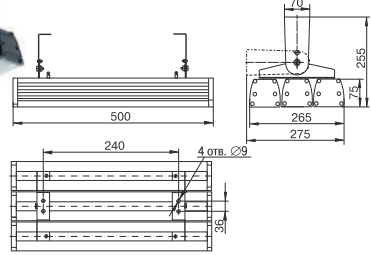

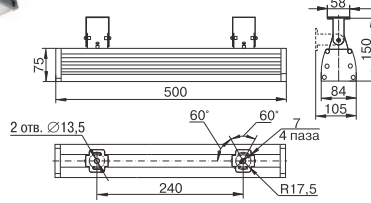

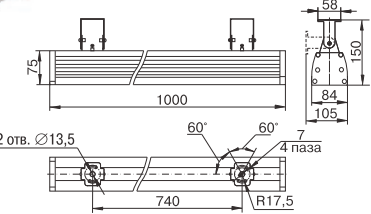

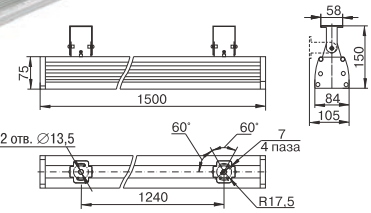
### Преимущества

- Корпус из экструдированного алюминия имеет специальные ребра для эффективного теплоотвода.
- Рассеиватель – поликарбонат (фактура – микропризма).
- Пульсация светового потока менее 1% и равномерное светораспределение обеспечивают максимально комфортное освещение.
- Источник света – модули с SMD-светодиодами и SMD-светодиодами со вторичной оптикой.
- Тип кривой силы света (КСС) – Д (косинусная) для общего освещения цеха и Ш (широкая) для освещения вытянутых коридоров, проходов общественных и промышленных зданий, между стеллажами в производственном помещении.

### Технические характеристики

|   |               |
|---|---------------|
| Номинальное напряжение, В                     | 230~          |
| Диапазон рабочих напряжений, В                | 176–264       |
| Рабочая частота, Гц                           | 50            |
| Цветовая температура, К                       | 5000          |
| Коэффициент пульсации                         | не более 1%   |
| Коэффициент мощности                          | не менее 0,98 |
| Коэффициент цветопередачи, Ra                 | ≥ 75          |
| Степень защиты от влаги и пыли                | IP65          |
| Класс защиты от поражения электрическим током | I             |
| Климатическое исполнение                      | УХЛ1          |
| Диапазон рабочих температур, °С               | –40 ÷ +45     |

## Ассортимент

| Наименование   | Мощность, Вт | Световой поток, лм | Тип КСС | Масса, кг | Кол-во в траспн. упак., шт. | Артикул            |
|--|--------------|--------------------|---------|-----------|-----------------------------|--------------------|
| ДСП 1501<br><br>     | 60           | 5400               | Д       | 3,1       | 10                          | LDSP1-1501-60-K23  |
| ДСП 1601<br><br>     | 120          | 10800              | Д       | 6,5       | 10                          | LDSP1-1601-120-K23 |
| ДСП 1701<br><br>  | 180          | 16200              | Д       | 10,1      | 6                           | LDSP1-1701-180-K23 |
| ДСП 1502<br><br> | 60           | 5400               | Ш       | 3,1       | 10                          | LDSP2-1502-60-K23  |
| ДСП 1602<br><br> | 120          | 10800              | Ш       | 6,3       | 10                          | LDSP2-1602-120-K23 |
| ДСП 1702<br><br> | 180          | 16200              | Ш       | 9,7       | 6                           | LDSP2-1702-180-K23 |

# Светильники серии ЛСП для люминесцентных ламп, IP65

Светильники предназначены для общего освещения общественных, производственных и подсобных помещений с повышенным содержанием пыли и влаги (прачечных, теплиц, цехов предприятий, гаражей, подвалов и т.п.).

Для наружного освещения на открытых строительных и производственных площадках.

Соответствуют ГОСТ Р МЭК 60598-1, ГОСТ Р МЭК 60598-2-1.



## Преимущества

- Корпус светильника выполнен из не поддерживающего горение АБС-пластика.
- Материал рассеивателя – полистирол.
- Оснащены ПРА со стартером и компенсирующим конденсатором или ЭПРА в зависимости от модификации.
- Способы установки: накладной на стену, потолок, подвесной.

## Технические характеристики

|   |                                  |
|---|----------------------------------|
| Номинальное напряжение, В                         | 230~                             |
| Степень защиты                                    | IP65                             |
| Класс защиты                                      | I                                |
| Сечение подключаемых проводников, мм <sup>2</sup> | 0,75 ÷ 1,5                       |
| Тип источника света                               | линейные люминесцентные лампы T8 |
| Диапазон рабочих температур, °С                   | -25 ÷ +40                        |
| Цвет  | серый                            |

## Особенности конструкции



Металлическая панель с установленной электромагнитной или электронной пускорегулирующей аппаратурой в комплекте.



Каждая модель, оснащенная ПРА со стартером, комплектуется компенсирующим конденсатором или ЭПРА.



Накладной настенно-потолочный и подвесной способы установки.



Хомут пластиковый для подвеса металлических монтажных панелей обеспечивает удобство обслуживания светильника.

## Ассортимент

| Наименование         | Габаритные размеры | Длина L, мм | Мощность лампы, Вт | Тип лампы/цоколь | Тип ПРА          | Кол-во в упак., шт. | Артикул              |
|----------------------|--------------------|-------------|--------------------|------------------|------------------|---------------------|----------------------|
| ЛСП 3901А, ЛСП 3902А |                    | 660         | 2 × 18             | T8/G13           | ПРА со стартером | 8                   | LLSP2-3901A-2-18-K03 |
|                      |                    | 1268        | 2 × 36             | T8/G13           | ПРА со стартером | 6                   | LLSP2-3902A-2-36-K03 |
| ЛСП 3901, ЛСП 3902   |                    | 660         | 18                 | T8/G13           | ПРА со стартером | 10                  | LLSP2-3901-1-18-K03  |
|                      |                    | 1268        | 36                 | T8/G13           | ПРА со стартером | 6                   | LLSP2-3902-1-36-K03  |
| ЛСП 3907, ЛСП 3908   |                    | 647         | 1 × 18             | T8/G13           | ЭПРА             | 10                  | LLSP3-3907-1-18-K03  |
|                      |                    | 1260        | 1 × 36             | T8/G13           | ЭПРА             | 8                   | LLSP3-3908-1-36-K03  |
| ЛСП 3907А, ЛСП 3908А |                    | 647         | 2 × 18             | T8/G13           | ЭПРА             | 10                  | LLSP3-3907A-2-18-K03 |
|                      |                    | 1260        | 2 × 36             | T8/G13           | ЭПРА             | 8                   | LLSP3-3908A-2-36-K03 |

## Комплектация

| Наименование           | 3901 | 3901А | 3902 | 3902А | 3907 | 3907А | 3908 | 3908А | Наименование               | 3901             | 3901А | 3902             | 3902А | 3907 | 3907А | 3908 | 3908А |
|------------------------|------|-------|------|-------|------|-------|------|-------|----------------------------|------------------|-------|------------------|-------|------|-------|------|-------|
| Металлическая скоба    |      |       |      |       | •    | •     | •    | •     | Рым-болт                   | •                |       | •                |       |      |       |      |       |
| Металлическая пластина |      | •     |      | •     |      |       |      |       | Тип ПРА                    | ПРА со стартером |       | ПРА со стартером |       | ЭПРА |       | ЭПРА |       |
| Резиновый сальник      | •    | •     | •    | •     | •    | •     | •    | •     | Компенсирующий конденсатор | •                | •     | •                | •     | •    | •     | •    | •     |
| Сальник РГ             | •    | •     | •    | •     | •    | •     | •    | •     | Метизы                     | •                | •     | •                | •     | •    | •     | •    | •     |
| Пластиковый хомут      | •    | •     | •    | •     | •    | •     | •    | •     |                            |                  |       |                  |       |      |       |      |       |



# Светильники серии ДПА с аварийным блоком питания

Светильники предназначены для использования в помещениях с низким уровнем содержания влаги и пыли и применяются для освещения путей эвакуации, коридоров, проходов, запасных дверей.

Как эвакуационные или указательные светильники при наличии пиктограмм (не входят в комплект).

Соответствуют ГОСТ Р МЭК 60598-1 и ГОСТ Р МЭК 60598-2-22-99 (для аварийного освещения).



## Преимущества

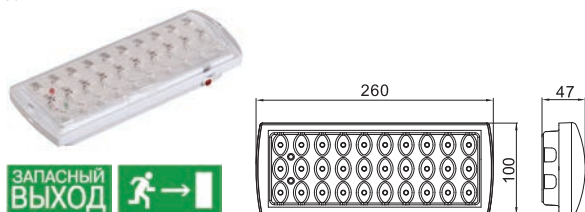
- Автономные светильники непостоянного действия. Включение осуществляется автоматически в течение 5 секунд при нарушении питания рабочего освещения. До наступления аварийной ситуации светильник не горит – происходит процесс заряда аккумулятора или его поддержание.
- Корпус светильника выполнен из огнестойкого АБС-пластика.
- Материал рассеивателя – поликарбонат.
- Встроенная защита от перезаряда и переразряда аккумулятора.
- Визуальный контроль состояния аккумуляторной батареи.
- Срок службы светодиодов не менее 30000 часов.

## Технические характеристики

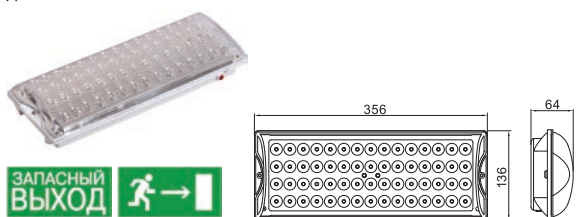
|  |   |
|--|---|
| Номинальное напряжение, В  | 110-240~                                      |
| Частота сети, Гц   | 50  |
| Степень защиты от пыли и влаги                                   | IP20  |
| Класс защиты от поражения электрическим током                    | II  |
| Индекс цветопередачи, не менее                                   | 75  |
| Диапазон рабочих температур, °С                                  | -10 ÷ +40                                     |
| Источник питания   | никель-кадмиевый аккумулятор (перезаряжаемый) |
| Источник света   | светодиоды                                    |
| Время работы от аккумулятора, ч                                  | 4 (240 мин.)                                  |
| Цветовая температура, К  | 4000  |
| Наличие защиты от токов короткого замыкания – плавкая вставка, А | 2   |
| Климатическое исполнение   | УХЛ 3.1                                       |

## Ассортимент

| Наименование | Габаритные размеры | Количество светодиодов, шт. | Потребляемая мощность, Вт | Световой поток, лм | Кол-во в упаковке, шт. | Артикул           |
|--------------|--------------------|-----------------------------|---------------------------|--------------------|------------------------|-------------------|
| ДПА 2101*    |                    | 30                          | 1,5                       | 180                | 24                     | LDPA0-2101-30-K01 |



|          |  |    |     |     |    |                   |
|----------|--|----|-----|-----|----|-------------------|
| ДПА 2104 |  | 60 | 3,0 | 210 | 10 | LDPA0-2104-60-K01 |
|----------|--|----|-----|-----|----|-------------------|



## Технические характеристики аккумулятора

| Наименование параметра                         | ДПА 2101         | ДПА 2101 |
|--|------------------|----------|
| Тип аккумулятора                               | Никель-кадмиевый |          |
| Номинальное напряжение, В                      | 3,6              |          |
| Емкость, А·ч                                   | 1,2              | 2,2      |
| Время полной зарядки аккумулятора, не менее, ч | 20               |          |
| Срок службы аккумулятора, не менее, год        | 4                |          |
| Габаритные размеры, мм                         | 17×50            |          |

\* Подробную информацию о знаках направления движения см. на стр. 339.

# Светильники серии ДПА встраиваемые

Светильники предназначены для аварийно-эвакуационного освещения общественно-административных зданий (офисов, школ, больниц), торговых центров, аэропортов, производственных помещений с низким содержанием пыли и влаги. Соответствуют требованиям технических регламентов Таможенного союза ТР ТС 004/2011, ТР ТС 020/2011, ГОСТ Р МЭК 60598-1, ГОСТ Р МЭК 60598-2-22 (для аварийного освещения).




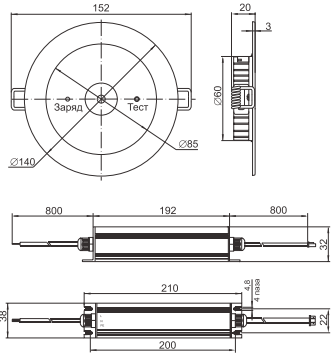
## Преимущества

- Автономные светильники непостоянного действия.
- Источник света – светодиод мощностью 3 Вт.
- Материал корпуса светильника – не поддерживающий горение пластик.
- Для эффективного отвода тепла на обратной стороне светильника установлен радиатор из алюминиевого сплава.
- Корпус блока аварийного питания выполнен из алюминиевого сплава.
- Наличие дополнительной наклейки дает возможность выполнить широкое технологическое отверстие (Ø75–125 мм) для установки источника питания в узком межпотолочном пространстве.
- Наличие кнопки «Тест» для моделирования аварийного режима при отказе рабочей сети питания.
- Визуальный контроль работоспособности светильника и состояния батареи.
- Встроенная защита от глубокого разряда и перезаряда аккумулятора.
- Способ установки – встраиваемый в подвесной потолок.

## Технические характеристики

|   |                              |
|---|------------------------------|
| Номинальное напряжение, В                     | 220–240                      |
| Частота сети, Гц                              | 50                           |
| Степень защиты от пыли и влаги                | IP20                         |
| Класс защиты от поражения электрическим током | I                            |
| Диапазон рабочих температур, °С               | –10÷+50                      |
| Источник питания                              | аккумуляторная батарея Ni-MH |
| Время работы от аккумулятора, ч               | 3                            |
| Время заряда аккумулятора, ч                  | 24                           |
| Климатическое исполнение                      | УХЛ 3.1                      |

## Ассортимент

| Габаритные размеры  | Количество светодиодов, шт. | Потребляемая мощность, Вт | Световой поток, лм | Масса, кг | Артикул           |
|---|-----------------------------|---------------------------|--------------------|-----------|-------------------|
|   | 1                           | 3                         | 130                | 0,414     | LDPA0-130-1-3-K01 |

## Технические характеристики аккумулятора

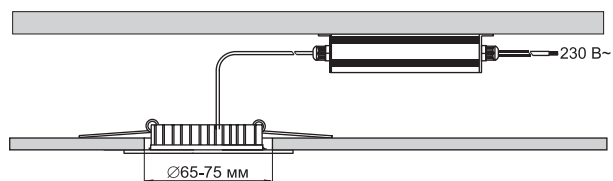
|  |                                 |
|--|---------------------------------|
| Тип аккумулятора                               | Никель-металлогидридный (Ni-MH) |
| Номинальное напряжение, В                      | 3,6                             |
| Емкость, Аh                                    | 1,2                             |
| Время полной зарядки аккумулятора, ч           | 24                              |
| Время полной зарядки аккумулятора, не менее, ч | 20                              |

## Комплект поставки

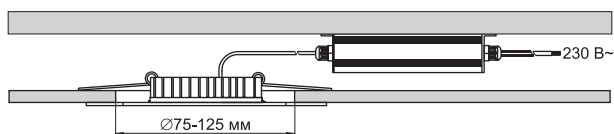
Светильник ДПА 130 – 1 шт.  
 Дополнительная пластиковая накладка – 1 шт.  
 Блок аварийного питания – 1 шт.  
 Паспорт – 1 шт.

## Схемы монтажа

при достаточном межпотолочном пространстве



при узком межпотолочном пространстве



## Блоки аварийного питания

### Блок аварийного питания (БАП) для люминесцентных ламп

Предназначен для бесперебойного освещения помещений светильниками с люминесцентными лампами в случае непредвиденного отключения сети 230 В~.

Подходит для управления люминесцентными лампами серии Т5 и Т8 мощностью до 58 Вт и лампами КЛЛ серии PL-C мощностью до 36 Вт.

БАП встраивается в корпус светильника или в выносной бокс управления и обеспечивает работу в аварийном режиме одной лампы в светильнике при падении напряжения ниже 110 В.

Соответствует ГОСТ Р МЭК 61951-2.





#### Преимущества

- Универсального действия: постоянный/непостоянный.
- Визуальный контроль работоспособности светильника и состояния батареи. БАП имеет световые индикаторы (светодиод). Зеленый – индикация подключения к сети 230 В~ при заряженном аккумуляторе. Красный – индикация заряда батареи. При полном заряде батареи индикатор меняет цвет на зеленый.
- Наличие кнопки "Тест" – имитация отключения питания сети (аварийный режим).
- Работа с двумя видами пускорегулирующих аппаратов: ЭМПРА и ЭПРА.
- Высокая скорость переключения в аварийный режим: 0,2-0,3 сек.

#### Технические характеристики

|  |                   |
|--|-------------------|
| Номинальное напряжение, В  | 220-240~          |
| Частота тока, Гц   | 50                |
| Мощность подключаемой люминесцентной лампы, Вт                   |                   |
| тип Т5   | 13/14/21/28/35/54 |
| тип Т8   | 18/ 36/58         |
| тип TC-DEL   | 13/18/26          |
| тип TC-L   | 18/24/34/36       |
| Тип аккумуляторной батареи                                       | Ni-MH             |
| Степень защиты по ГОСТ 14254                                     | IP20              |
| Класс защиты от поражения электрическим током по ГОСТ 12.2.007.0 | I                 |
| Климатическое исполнение ГОСТ 15150                              | УХЛ4              |
| Диапазон рабочих температур, °С                                  | -10 ÷ +50         |

## Ассортимент

|   | Наименование | Время работы в аварийном режиме, ч | Кол-во в трасп. упак., шт. | Артикул          |
|---|--------------|------------------------------------|----------------------------|------------------|
|  | БАП58-1,0    | 1                                  | 20                         | LLVPOD-EPK-58-1H |
|  | БАП58-3,0    | 3                                  | 20                         | LLVPOD-EPK-58-1H |

## Комплектация

- 1 БАП, в состав которого входит:  
электронный пускорегулирующий аппарат (конвертер),  
герметичный никель-металлгидридный аккумулятор,  
светодиодный индикатор, кнопка “тест” – 1 шт.
- 2 Упаковочная коробка – 1 шт.
- 3 Инструкция по монтажу и паспорт – 1 шт.

## Технические параметры

| Наименование                                     | БАП58-1,0 | БАП58-3,0 |
|--|-----------|-----------|
| Тип аккумуляторной батареи                       | Ni-MH     | Ni-MH     |
| Номинальное напряжение аккумуляторной батареи, В | 6         | 6         |
| Емкость аккумуляторной батареи, А*ч              | 1,5       | 3,0       |
| Максимальное время заряда батареи, ч             | 24        | 24        |
| Время работы в аварийном режиме, ч               | 1         | 3         |

## Блок аварийного питания (БАП) для светодиодных ламп

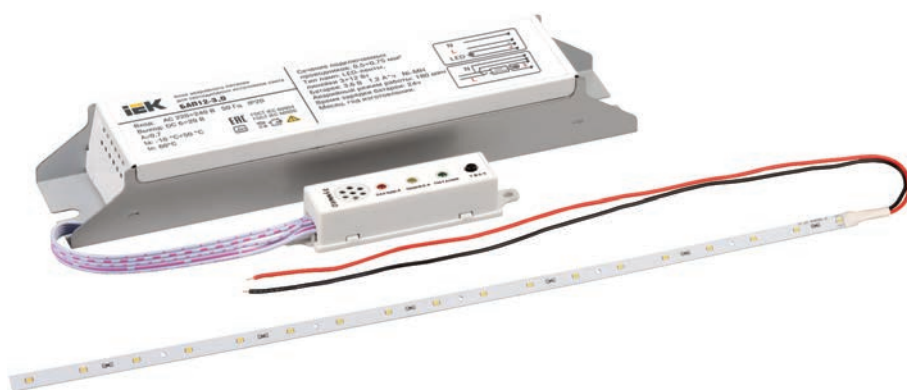
**НОВИНКА**

Блок аварийного питания (БАП12) предназначен для обеспечения питания светодиодных систем в случае исчезновения напряжения сети или при его снижении ниже порогового значения.

Применяется совместно со светодиодными модулями и линейками, рассчитанными на напряжение питания 12 В и максимальную мощность 12 Вт.

Блок может встраиваться как в новые, так и в уже установленные потолочные, настенные и подвесные светильники офисного, промышленного, служебного и бытового назначения.

Соответствует требованиям технических регламентов Таможенного союза ТР ТС 004/2011, ТР ТС 020/2011, ГОСТ Р МЭК 60598-1, ГОСТ Р МЭК 60598-2-22 (для аварийного освещения).





### Преимущества

- Универсальное подключение: возможна работа как в постоянном, так и непостоянном режиме.
- Тип батареи: герметичный никельметаллгидридный аккумулятор (Ni-MH).
- Модернизация растровых и накладных светильников с лампами ЛЛ и LED с минимальными вложениями возможна при совместном использовании БАП123 со светодиодной линейкой LED18SMD2835 IEK®.
- Визуальный контроль работоспособности светильника и состояния батареи благодаря наличию светодиодных индикаторов («Заряд», «Ошибка», «Питание») и кнопки «Тест».
- Защита от глубокого разряда аккумуляторной батареи.
- Металлический корпус конвертера обладает улучшенной теплопроводностью и способствует более устойчивой защите от внешних воздействий: влаги, конденсата, пыли и механических повреждений.

### Технические характеристики

|  |            |
|--|------------|
| Номинальное напряжение, В                                | 220–240    |
| Частота тока, Гц   | 50         |
| Мощность подключаемого светодиодного модуля, Вт          | 3 ÷ 12     |
| Время работы в аварийном режиме, ч                       | 3          |
| Время переключения в аварийный режим, не более, с        | 0,25       |
| Тип аккумуляторной батареи                               | Ni-MH      |
| Степень защиты по IEC 60529                              | IP20       |
| Класс защиты от поражения электрическим током по IEC 536 | I          |
| Коэффициент мощности PF, не менее                        | 0,85       |
| Коэффициент пульсации, не более, %                       | 10         |
| Температура на корпусе T <sub>c</sub> , не более, °C     | 60         |
| Сечение подключаемых проводников, мм <sup>2</sup>        | 0,5 ÷ 0,75 |
| Диапазон рабочих температур, °C                          | –10 ÷ +50  |

## Ассортимент

|   |                        |   |                                       |                         |  |                    |
|---|------------------------|---|---------------------------------------|-------------------------|--|--------------------|
|  | Наименование           | Время работы в аварийном режиме, ч                          | Кол-во в трасп. упак., шт.            | Артикул                 |  |                    |
|   | БАП12-3,0              | 3   | 50                                    | LDVPOD-EPK-12-3H        |  |                    |
|  | Наименование           | Способ крепления  | Световой поток в аварийном режиме, лм | Цветовая температура, К | Потребляемая мощность в аварийном режиме с БАП12, Вт | Артикул            |
|   | Линейка LED-18SMD2835* | Крепление при помощи клеевого слоя или крепежного отверстия | 100                                   | 4500                    | 1,3  | LDVA0D-SMD-2835-18 |

## Комплектация

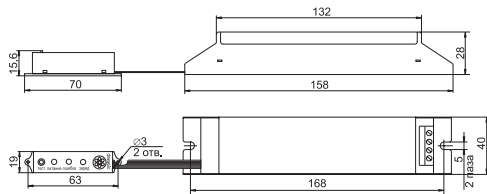
- 1 Конвертер с LED индикатором и кнопкой «Тест»
- 2 Инструкция по монтажу. Паспорт.

## Технические параметры аккумуляторной батареи

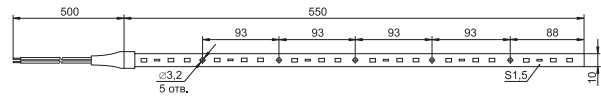
|                                      |       |
|--------------------------------------|-------|
| Тип аккумуляторной батареи           | Ni-MH |
| Номинальное напряжение, В            | 6     |
| Емкость, А·ч                         | 1,5   |
| Максимальное время заряда батареи, ч | 24    |
| Срок службы, не менее, лет           | 4     |

## Габаритные размеры

### БАП12-3,0



### Линейка LED-18SMD2835



\* Светодиодная линейка для БАП12 приобретается отдельно.



# Светильники серии ССА аварийные эвакуационные на светодиодах

Предназначены для указания мест выхода при эвакуации, для направления движения, а также для различных информационных целей.

Соответствуют ГОСТ Р МЭК 60598-1, ГОСТ Р МЭК 60598-2-22.



## Преимущества

- Источником света является светодиодная линейка.
- Корпус светильника выполнен из алюминиевого сплава.
- Материал плафона – стекло.
- Светильники постоянного действия.
- Режим рабочего освещения от сети 230 В~.
- Режим аварийного освещения – от аккумулятора.

## Технические характеристики

|   |           |
|---|-----------|
| Номинальное рабочее напряжение, В                       | 230~      |
| Степень защиты  | IP20      |
| Класс защиты  | I         |
| Время работы светильника от встроенного аккумулятора, ч | 1,5       |
| Сечение подключаемых проводников, мм <sup>2</sup>       | 3×0,75    |
| Диапазон рабочих температур, °С                         | -10 ÷ +40 |

## Ассортимент

|   | Габаритные размеры  | Наименование | Исполнение    | Способ установки     | Кол-во в упак., шт. | Артикул            |
|---|---|--------------|---------------|----------------------|---------------------|--------------------|
|    |    | ССА 1001     | Односторонний | Настенный, подвесной | 20                  | LSSA0-1001-003-K03 |
|    |    | ССА 1002     | Односторонний | Настенный, подвесной | 20                  | LSSA0-1002-003-K03 |
|    |   | ССА 1003     | Двусторонний  | Подвесной            | 20                  | LSSA0-1003-003-K03 |
|  |  | ССА 1004     | Двусторонний  | Подвесной            | 20                  | LSSA0-1004-003-K03 |
|  |  | ССА 1005     | Односторонний | Настенный, подвесной | 20                  | LSSA0-1005-003-K03 |

## Технические характеристики аккумулятора

|  |       |
|--|-------|
| Тип аккумулятора                           | Ni-Cd |
| Номинальное напряжение, В                  | 2,4   |
| Емкость, А*ч                               | 0,4   |
| Максимальное время зарядки аккумулятора, ч | 24    |

# Светильники аккумуляторные серии ДБА

Светильники серии ДБА применяются:

- для временного местного освещения рабочей зоны;
- в качестве источника освещения при отключении электроэнергии в жилых, хозяйственных и промышленных помещениях;
- как переносные светильники.

Соответствуют ГОСТ Р МЭК 60598-1.



## Преимущества

- Светильник непостоянного действия.
- Корпус светильника выполнен из АБС-пластика.
- Материал рассеивателя – прозрачный поликарбонат.
- Встроенный литий-ионный аккумулятор.
- Мгновенный старт – не требуется дополнительного времени для выхода на оптимальный режим работы.
- Встроенная защита от перезаряда и переразряда аккумулятора.
- Срок службы светодиодов, не менее 30000 часов.
- Возможный способ установки – стационарный (настенно-потолочный, накладной) и переносной.

## Технические характеристики

|   |  |
|---|--|
| Номинальное напряжение, В                     | 230~   |
| Степень защиты                                | IP20   |
| Класс защиты                                  | II   |
| Цветовая температура, К                       | 4500   |
| Диапазон рабочих температур, °С               | -10 - +25  |
| Продолжительность работы от аккумулятора, мин | Режим I – 240 (4 часа)<br>режим II – 480 (8 часов) |
| Включение освещения                           | автоматическое или ручное.                         |

## Особенности конструкции



Удобная выдвижная ручка для переноски (для ДБА 3927 и ДБА 3928).



Наличие складывающейся подставки (для ДБА 3927).



Бокс для хранения сетевого шнура для подзарядки аккумулятора (длина шнура 0,5 м).



Зеркальная поверхность отражателя равномерно распространяет свет под широким углом.



Индикация уровня заряда аккумулятора.  
Наличие переключателя режимов работы светильника (I – полный световой поток, II – экономичный режим).



Разъем подключения источника постоянного тока 12 В (для ДБА 3926).

## Ассортимент

| Габаритные размеры | Наименование | Потребляемая мощность, Вт | Световой поток, лм<br>Режим I/<br>Режим II | Кол-во в упаковке, шт. | Артикул            |
|--------------------|--------------|---------------------------|--|------------------------|--------------------|
|                    | ДБА 3926     | 1,8                       | 280/170                                    | 12                     | LDBA0-3926-36-K01  |
|                    | ДБА 3927     | 2,8                       | 350/200                                    | 8                      | LDBA0-3927-57-K01  |
|                    | ДБА 3928     | 4,8                       | 350/200                                    | 10                     | LDBA0-3928-100-K01 |

## Технические характеристики аккумулятора

| Наименование параметра                          | Значение       |       |       |
|---|----------------|-------|-------|
| Тип аккумулятора                                | Литий – ионный |       |       |
| Номинальное напряжение, В                       | 2×3,7          | 2×3,7 | 2×3,7 |
| Емкость, А•ч                                    | 1,5            | 2,0   | 2,0   |
| Время полной зарядки аккумулятора*, не менее, ч | 20             |       |       |
| Срок службы аккумулятора, не менее, год         | 2              |       |       |
| Габаритные размеры, мм                          | 18×65          |       |       |

# Светильники аккумуляторные серии ЛБА

Светильники серии ЛБА применяются:

- для временного местного освещения рабочей зоны;
- в качестве источника освещения при отключении электроэнергии в жилых, хозяйственных и промышленных помещениях;
- как переносные светильники.

Соответствуют ГОСТ Р МЭК 60598-1.



## Преимущества

- Светильник постоянного и непостоянного действия.
- Корпус светильника выполнен из АБС-пластика.
- Материал рассеивателя – полистирол.
- Светильники комплектуются линейными люминесцентными лампами.
- Оснащены ЭПРА.
- Светильники оснащены схемой защиты от перезаряда.

## Технические характеристики

|   |                                |
|---|--------------------------------|
| Номинальное напряжение, В                               | 230~                           |
| Степень защиты  | IP20                           |
| Класс защиты  | II                             |
| Наличие защиты от сверхтоков (предохранитель gG), А     | 2                              |
| Цветовая температура, К                                 | 6500                           |
| Включение освещения                                     | автоматическое или ручное      |
| Минимальная продолжительность аварийного освещения, мин |                                |
| ЛБА 3923  | 180 (2 лампы)<br>360 (1 лампа) |
| ЛБА 3924  | 240                            |
| Диапазон рабочих температур, °С                         | 0 ÷ +25                        |

## Ассортимент

| Наименование        | Габаритные размеры | Мощность лампы, Вт | Описание  | Кол-во в упаковке, шт. | Артикул                                     |
|---------------------|--------------------|--------------------|---|------------------------|---|
| ЛБА 3923, ЛБА 3923А |                    | 2×8                | Люминесцентная лампа d16 мм (T5).<br>Цоколь G5  | 12                     | LLBA0-3923-2-08-K01<br>LLBA1-3923a-2-08-K01 |
| ЛБА 3924, ЛБА 3924А |                    | 20                 | Люминесцентная лампа d26 мм (T8).<br>Цоколь G13 | 6                      | LLBA0-3924-1-20-K01<br>LLBA1-3924a-2-08-K01 |

## Технические характеристики аккумулятора

|  |                    |
|--|--------------------|
| Тип аккумулятора                           | Свинцово-кислотный |
| Номинальное напряжение, В                  | 6                  |
| Емкость, А·ч                               | 4                  |
| Максимальное время зарядки аккумулятора, ч | 24                 |

## Тип и режим работы светильников

| Модификации         | ЛБА 3923        | ЛБА 3923А                          | ЛБА 3924   | ЛБА 3924А  |
|---------------------|-----------------|------------------------------------|--|--|
| Питание светильника | от аккумулятора | от сети 230 В~;<br>от аккумулятора | от аккумулятора  | от сети 230 В~;<br>от аккумулятора                     |
| Заряд светильника   | от сети 230 В   | от сети 230 В                      | от внешнего источника<br>напряжения 12 и от сети 230 В | от внешнего источника<br>напряжения 12 и от сети 230 В |

# Светильники переносные

## Светильники переносные светодиодные серии «БЛИЖНИЙ СВЕТ»

Предназначены для локального освещения вдали от источника света.

Незаменимы при проведении электроремонтных работ в условиях отсутствия централизованного освещения.

Конструкция светильника и применяемые материалы обеспечивают ударопрочные свойства светильников, а также защиту от попадания внутрь пыли, влаги и масла по классу IP44.

Широкая область применения светильников: в быту, в походных условиях, в автомобиле, на промышленных предприятиях.

Соответствуют ГОСТ Р МЭК 60598-1.




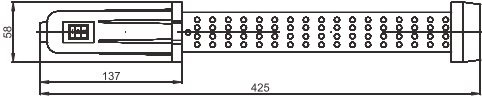

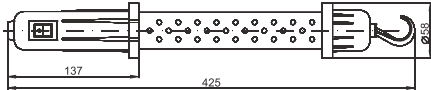

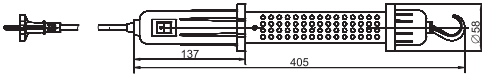

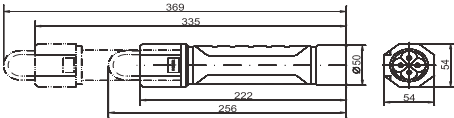
### Преимущества

- Корпус светильников выполнен из ударопрочного АБС-пластика; рассеиватель – из поливинилхлорида.
- Светильники защищены от попадания внутрь пыли, влаги и масла.
- Срок службы светильников – 35 000 ч.
- Время автономной работы моделей с функцией перезарядки до 8 часов.
- Каждая модель имеет магнитное крепление (за исключением ДРО 2060).
- Направленный световой поток обеспечивает лучшее освещение рабочей зоны.
- Для перезаряжаемых моделей в качестве зарядного устройства используются USB-шнур и адаптер с USB-слотом.
- Двойная блистерная упаковка обеспечивает сохранность изделий при транспортировке и хранении.


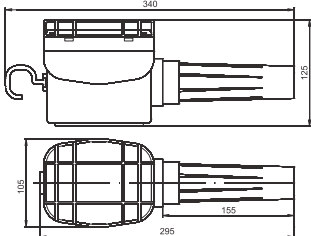



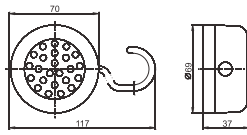

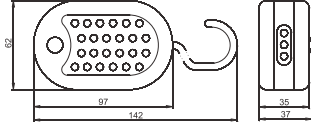
### Технические характеристики

|  |                           |
|--|---------------------------|
| Источник света   | плата со светодиодами     |
| Аккумулятор  |                           |
| для ДРО 2060М, ДРО 2026, 2030, 2063Л, мА/ч                     | литий-ионная батарея 1200 |
| для ДРО 2024А, ДРО 2024Р, ДРО 2024                             | батарея типа ААА          |
| Время работы литий-ионного аккумулятора в автономном режиме, ч | 3                         |
| Диапазон рабочих температур, °С                                | -10÷+40                   |

## Ассортимент

| Наименование   | Кол-во светодиодов, шт. | Описание  | Комплектация  | Кол-во в упак., шт.   | Артикул |                       |
|--|-------------------------|---|---|---|---------|-----------------------|
| <br>     | ДРО 2060М               | 60 LED – на корпусе, 18 LED – на торце, 1 LED – индикатор                       | Выключатель – 3 положения с силиконовым покрытием; время полного заряда аккумулятора – 4 ч  | Съемный поворотный крюк с углом поворота 360°; подставка с возможностью подзарядки аккумулятора; съемный магнит для установки светильника на металлической поверхности; адаптер для питания от электросети с USB-разъемом 110 – 240 В; адаптер для питания от электросети автомобиля 12 В; USB-кабель | 6       | LDRO1-2060M-79-3H-K02 |
| <br>    | ДРО 2026                | 26 LED – на корпусе, 1 LED – индикатор  | Выключатель с силиконовым покрытием; время полного заряда аккумулятора – 5 ч  | Подставка с возможностью подзарядки аккумулятора; адаптер для питания от электросети с USB-разъемом 110 – 240 В; адаптер для питания от электросети автомобиля 12 В   | 12      | LDRO1-2026-27-3H-K02  |
| <br> | ДРО 2060                | 60 LED – на корпусе   | Выключатель с силиконовым покрытием   | Шнур – 5 м, сечение 0,75 мм <sup>2</sup>  | 10      | LDRO2-2060-60-5M-K02  |
| <br> | ДРО 2030                | 30 LED – на выдвигной части корпуса, 8 красных сигнальных LED, 4 LED – на торце | Время полного заряда аккумулятора – 4 ч; крюк на торце корпуса; выдвигная часть со светодиодной платой; красные сигнальные светодиоды на обратной стороне платы | Адаптер для питания от электросети с USB-разъемом 110 – 240 В; адаптер для питания от электросети автомобиля 12 В; USB-кабель   | 6       | LDRO1-2030-42-3H-K53  |



| Наименование   | Кол-во светодиодов, шт. | Описание  | Комплектация   | Кол-во в упак., шт.   | Артикул |                       |
|--|-------------------------|---|--|---|---------|-----------------------|
| <br>     | ДРО 2063Л               | 63 LED – на подвижной части корпуса, 8 красных сигнальных LED, 4 LED – на торце | Время полного заряда аккумулятора – 4 ч. Магнит на тыльной стороне корпуса. Тренога в плоскости переносной ручки. Пластиковая решетка защищает светящуюся часть. Возможность ступенчатого поворота с интервалом 5° | Адаптер для питания от электросети с USB-разъемом 110 – 240 В; адаптер для питания от электросети автомобиля 12 В; USB-кабель | 6       | LDR01-2062L-63-3H-K02 |
| <br>    | ДРО 2024А               | 24 LED – на корпусе, 1 LED на торце   | Время работы в автономном режиме – 15 ч. Магнит на тыльной стороне корпуса. Аккумулятор – 4 батареи типа «AAA»   | Аккумулятор в комплект поставки не входит   | 20      | LDR00-2024A-25-05-K02 |
| <br> | ДРО 2024R               | 24 LED – на корпусе   | Время работы в автономном режиме – 10 ч. Магнит на тыльной стороне корпуса. Встраиваемый поворотный крюк. Аккумулятор – 3 батареи типа «AAA»   | Аккумулятор в комплект поставки не входит   | 30      | LDR00-2024R-24-05-K02 |
| <br> | ДРО 2024                | 24 LED – на корпусе, 3 LED – в торцевой части                                   | Время работы в автономном режиме – 10 ч. Магнит на тыльной стороне корпуса. Встраиваемый поворотный крюк. Аккумулятор – 3 батареи типа «AAA»   | Аккумулятор в комплект поставки не входит   | 25      | LDR00-2024-27-05-K53  |

## Комплектация



съемный поворотный крюк с углом поворота 360°



подставка с возможностью подзарядки аккумулятора



съемный магнит для установки светильника на металлической поверхности



адаптер для питания от электросети автомобиля 12 В



адаптер для питания от электросети с USB-разъемом 110-240 В



USB-кабель



## Светильники переносные серии ЛПО (ЛРО) с люминесцентными лампами

Предназначены для временного местного освещения рабочей зоны при проведении работ в условиях удаленности от источника света.



### Преимущества

- Корпус светильника выполнен из пластика.
- Рассеиватель – из прозрачного оргстекла.
- Светильники оснащены ЭПРА.
- Светильники комплектуются шнуром 5 м с вилкой 2,5 А/250 В.
- Светильники комплектуются лампами.

### Технические характеристики

|   |           |
|---|-----------|
| Номинальное напряжение, В                         | 230~      |
| Минимальное расстояние до освещаемого объекта, м  | 0,5       |
| Класс защиты                                      | II        |
| Сечение подключаемых проводников, мм <sup>2</sup> | 2×0,75    |
| Цветовая температура, К                           | 6500      |
| Диапазон рабочих температур, °С                   | -10 ÷ +40 |

## Светильники переносные серии УП под лампу накаливания




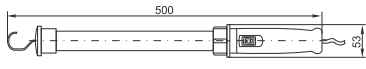

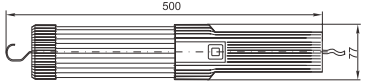

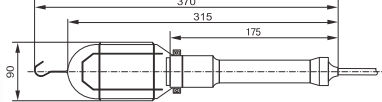
### Преимущества

- Корпус светильника выполнен из пластика.
- Отражатель – металлический с антикоррозийным покрытием.
- Светильники комплектуются шнуром 5 м с вилкой 2,5 А/250 В.
- Наличие выключателя и крюка для подвеса.

### Технические характеристики

|  |   |
|--|---|
| Номинальное напряжение, В                        | 230~  |
| Максимальная мощность устанавливаемой лампы, Вт  | 60  |
| Степень защиты по ГОСТ 14254-96                  | IP20  |
| Класс защиты от поражения электрическим током    | II  |
| Сечение подключаемых проводников мм <sup>2</sup> | 2×0,75  |
| Тип источника света                              | лампа накаливания или компактная люминесцентная |
| Вид цоколя источника света                       | E27 пластиковый                                 |

## Ассортимент

|  | Габаритные размеры  | Наименование     | Мощность лампы, Вт | Описание  | Кол-во в упаковке, шт. | Артикул             |
|--|---|------------------|--------------------|---|------------------------|---------------------|
|   |  | ЛПО (ЛРО) 8 2006 | 8                  | Линейная люминесцентная лампа d16 мм T5. Цоколь G5. Цвет – черный     | 20                     | LLP02-2006-1-08-K02 |
|   |  | ЛПО (ЛРО) 2030   | 36                 | Компактная люминесцентная лампа d16 мм T5. Цоколь 2G11. Цвет – черный | 20                     | LLP02-2030-1-36-K02 |
|  |  | УП-1Р 5 метров   | 60*                | Длина шнура – 5 м. Цвет – оранжевый                                   | 30                     | WSP20-05-K09        |
|  |   | УП-1Р 10 метров  | 60*                | Длина шнура – 10 м. Цвет – оранжевый                                  | 25                     | WSP20-10-K09        |



# Управление освещением

## Датчики движения инфракрасные

Датчики предназначены для автоматического включения и выключения нагрузки в заданном интервале времени в зависимости от наличия движущихся объектов в зоне обнаружения датчика и от уровня освещенности.  
Соответствуют ГОСТ Р 51324.2.1.




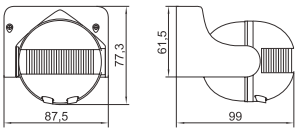

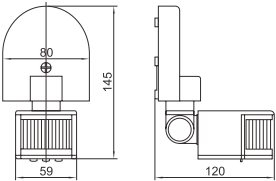

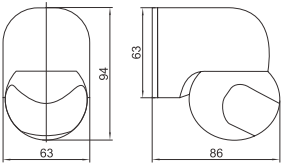

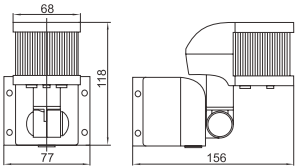

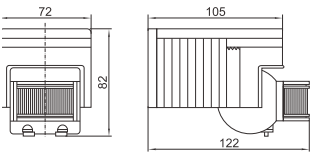

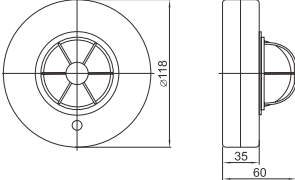

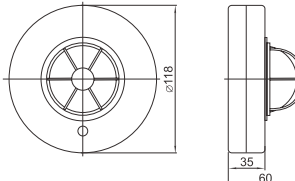

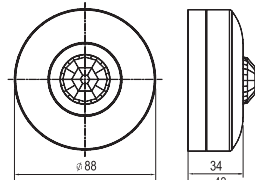
### Преимущества

- Корпус датчика выполнен из не поддерживающего горение пластика (поликарбонат).
- В качестве коммутирующего нагрузку элемента использовано электромеханическое реле (кроме модели ДД035, оснащенной семистором).

### Технические характеристики

|   |                        |
|---|------------------------|
| Номинальное рабочее напряжение, В   | 230~                   |
| Время выдержки включения датчика, с (регулируется)  | от 5 до 480            |
| Порог срабатывания датчика в зависимости от уровня освещенности, лк (регулируется)                  | от 5 до дневного света |
| Порог чувствительности к инфракрасному излучению объекта для моделей ДД-035, ДД-008, ДД-018, ДД-017 | регулируется           |
| Порог чувствительности к звуку для модели ДД-035, дБ (регулируется)                                 | от 30 до 90            |
| Потребляемая мощность датчика во включенном состоянии, Вт   | 0,45                   |
| Сечение присоединяемых проводников, мм <sup>2</sup>   | 0,75 ÷ 1,5             |
| Диапазон рабочих температур, °С   | -25 ÷ +45              |

## Ассортимент

|   | Габаритные размеры  | Наименование | Мощность лампы, Вт | Описание   | Кол-во в упаковке, шт. | Артикул  |
|---|---|--------------|--------------------|--|------------------------|--|
|   |   |              |                    |  | груп.                  | трансп.  |
|    |    | ДД 009       | 1100*<br>600**     | Угол обзора 180°.<br>Дальность 12 м.<br>IP44.<br>Способ установки –<br>настенно-потолочный                               | 12                     | 48<br>LDD10-009-1100-001<br>LDD10-009-1100-002   |
|    |    | ДД 008       | 1100*<br>600**     | Угол обзора 180°.<br>Дальность 12 м.<br>IP44.<br>Способ установки –<br>настенно-потолочный                               | 12                     | 48<br>LDD10-008-1100-001<br>LDD10-008-1100-002   |
|    |    | ДД 010       | 1100*<br>600**     | Угол обзора 180°.<br>Дальность 10 м.<br>IP44.<br>Способ установки –<br>настенно-потолочный                               | 12                     | 48<br>LDD10-010-1100-001<br>LDD10-010-1100-002   |
|   |   | ДД 018В      | 1100*<br>600**     | Угол обзора 270°.<br>Дальность 12 м.<br>IP44.<br>Способ установки –<br>угловой   | 12                     | 48<br>LDD10-018В-1100-001<br>LDD10-018В-1100-002 |
|  |  | ДД 012       | 1100*<br>600**     | Угол обзора 180°.<br>Дальность 12 м.<br>IP44.<br>Способ установки –<br>настенно-потолочный                               | 10                     | 60<br>LDD10-012-1100-001<br>LDD10-012-1100-002   |
|  |  | ДД 024       | 1100*<br>600**     | Угол обзора<br>по горизонтали 120°,<br>по вертикали 360°.<br>Дальность 6 м,<br>IP33.<br>Способ установки –<br>потолочный | 10                     | 60<br>LDD11-024-1100-001                         |
|  |  | ДД 024В      | 1100*<br>600**     | Угол обзора<br>по горизонтали 180°,<br>по вертикали 360°.<br>Дальность 6 м.<br>IP33.<br>Способ установки –<br>потолочный | 10                     | 60<br>LDD11-024В-1100-001                        |
|  |  | ДД-025       | 1200*              | Угол обзора 360<br>IP20<br>Дальность 6 м<br>Способ установки –<br>накладной<br>потолочный<br>Цвет – белый                | 1                      | 50<br>LDD11-025-1200-001                         |

\* Максимальная мощность нагрузки ламп накаливания, Вт.

\*\* Максимальная мощность нагрузки люминесцентных бесстартерных ламп, ВА.

| Габаритные размеры |  | Наименование | Мощность лампы, Вт | Описание  | Кол-во в упак., шт. групп. | шт. трансп. | Артикул                                  |
|--------------------|--|--------------|--------------------|---|----------------------------|-------------|--|
|                    |  | ДД 035***    | 500***             | Угол обзора 140°.<br>Дальность 12 м.<br>IP20.<br>Способ установки – скрытая установка в монтажную коробку | 20                         | 120         | LDD12-035-500-001                        |
|                    |  | ДД 028       | 1200*<br>200**     | Угол обзора 140°.<br>Дальность 9 м.<br>IP20.<br>Способ установки – скрытая установка в монтажную коробку  | 20                         | 120         | LDD12-028-1200-001                       |
|                    |  | ДД 029       | 600*<br>200**      | Угол обзора 140°.<br>Дальность 9 м.<br>IP20.<br>Способ установки – скрытая установка в монтажную коробку  | 20                         | 120         | LDD12-029-600-001                        |
|                    |  | ДД 017       | 1100*<br>600**     | Угол обзора 120°.<br>Дальность 12 м.<br>IP44.<br>Способ установки – на корпус прожектора                  | 12                         | 48          | LDD13-017-1100-001<br>LDD13-017-1100-002 |
|                    |  | ДД 019       | 1100*<br>600**     | Угол обзора 120°.<br>Дальность 12 м.<br>IP44.<br>Способ установки – на корпус прожектора                  | 12                         | 48          | LDD13-019-1100-001<br>LDD13-019-1100-002 |
|                    |  | ДД-201       | 1200*              | Угол обзора 360°.<br>IP20.<br>Дальность 6 м.<br>Способ установки – встраиваемый потолочный.<br>Цвет-белый | 1                          | 50          | LDD11-201-1200-001                       |
|                    |  | ДД-301       | 800*               | Угол обзора 360°.<br>IP20.<br>Дальность 6 м.<br>Способ установки – встраиваемый потолочный.<br>Цвет-белый | 1                          | 100         | LDD11-301-800-001                        |

\* Максимальная мощность нагрузки ламп накаливания, Вт.

\*\* Максимальная мощность нагрузки люминесцентных бесстартерных ламп, ВА.

\*\*\* Минимальная мощность нагрузки 40 Вт.

\*\*\*\* Не рекомендуется использовать с осветительными приборами, работающими со светодиодными и люминесцентными лампами.



## Датчики движения микроволновые

Предназначены для автоматического включения и выключения нагрузки в заданном интервале времени в зависимости от наличия движущихся объектов в зоне обнаружения датчика и от уровня освещенности. Могут быть использованы для управления осветительной нагрузкой и приборами сигнализации внутри помещений, а также для управления уличным освещением с различными типами ламп. Соответствует ГОСТ Р 51324.2.1



### Преимущества


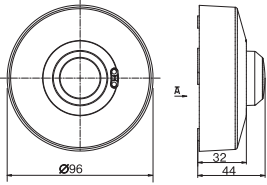

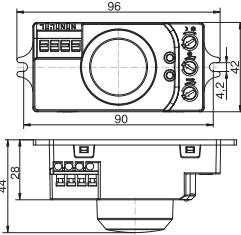

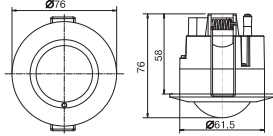

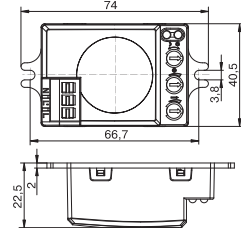
- Микроволновые датчики могут устанавливаться непосредственно в светильники и не требуют специальных отверстий, так как «видят» сквозь тонкие стены, плафоны и перегородки.
- Датчик высокочувствителен, способен реагировать на самые незначительные движения объекта в зоне обнаружения. Порог чувствительности регулируется.
- Работают в широком диапазоне плюсовых температур – до 70 °С.

### Технические характеристики

|   |                |
|---|----------------|
| Номинальное напряжение, В                             | 220~           |
| Рабочая частота, Гц                                   | 50             |
| Время задержки отключения (регулируется), с           | от 10 до 720   |
| Порог срабатывания по освещенности (регулируется), лк | от 3 до 2000   |
| Дальность обнаружения (регулируется), м               | 1–8 по радиусу |
| Диапазон рабочих температур, °С                       | –25 ÷ +70      |
| Высота установки, м                                   | 1,5 ÷ 3,5      |
| Угол обнаружения, град                                | 360            |
| Класс защиты от поражения электрическим током         | II             |
| Степень защиты датчиков движения                      | IP20           |
| Цвет  | белый.         |



## Ассортимент

| Габаритные размеры  | Наименование | Мощность лампы, Вт | Способ установки   | Кол-во в упаковке, шт. | Артикул              |
|---|--------------|--------------------|--|------------------------|----------------------|
|       | ДД-МВ101     | 1200*              | Накладной потолочный                                       | 50                     | LDD11-101MB-1200-001 |
|       | ДД-МВ201     | 1200*              | накладной потолочный/<br>встраиваемый в корпус светильника | 100                    | LDD11-201MB-1200-001 |
|     | ДД-МВ301     | 1200*              | встраиваемый потолочный                                    | 50                     | LDD11-301MB-1200-001 |
|   | ДД-МВ401     | 500*               | накладной настенный/<br>встраиваемый в корпус светильника  | 100                    | LDD11-401MB-500-001  |



## Фотореле

Фотореле предназначены для автоматического включения и отключения уличного и внутреннего освещения (подсветки витрин, световой рекламы и т.п.) в зависимости от уровня освещенности.

Соответствуют ГОСТ Р 51324.2.1.



### Преимущества

- Корпус фотореле выполнен из не поддерживающего горение пластика (поликарбонат).
- Внутри корпуса находятся основание с электронной платой и защитный пластиковый кожух, встроенный фотозащитный элемент.
- В качестве коммутирующего нагрузку элемента использовано электромеханическое реле.
- Можно установить порог срабатывания фотореле вращением регулятора LUX (регулировка +, -), кроме ФР600.

### Технические характеристики

|  |            |
|--|------------|
| Номинальное рабочее напряжение, В                                  | 230~       |
| Порог срабатывания реле при уровне освещенности (регулируемый), лк | 5 ÷ 50     |
| Порог срабатывания по освещенности для ФР600 (не регулируется), лк | от 5 до 15 |
| Собственная потребляемая мощность при срабатывании, Вт             | 6,6        |
| Собственная потребляемая мощность в дежурном режиме, Вт            | 0,25       |
| Степень защиты по ГОСТ 14254-96                                    | IP44       |
| Диапазон рабочих температур, °С                                    | -25 ÷ +40  |

## Ассортимент

|  | Габаритные размеры | Наименование | Ном. ток нагрузки, А   | Мощность нагрузки  | Кол-во в упаковке, шт. |         | Артикул групп.     |
|--|--------------------|--------------|--|--|------------------------|---------|--------------------|
|  |                    |              |  |  | груп.                  | трансп. |                    |
|  |                    | ФР 601       | 10*<br>6**   | 1100 Вт – для ламп накаливания;<br>600 ВА – для люминесцентных бесстартерных ламп  | 20                     | 120     | LFR20-601-2200-003 |
|  |                    | ФР 602       | 20*<br>16**  | 2500 Вт – для ламп накаливания;<br>1500 ВА – для люминесцентных бесстартерных ламп | 20                     | 120     | LFR20-602-4400-003 |
|  |                    | ФР 600       | 6 (при $\cos \varphi = 1$ )<br>3 (при $\cos \varphi = 0,6$ ) | 1300Вт – для ламп накаливания.   | 20                     | 100     | LFR20-600-1300-003 |

\* при  $\cos \varphi = 1$ .  
\*\* при  $\cos \varphi = 0,6$ .

# Комплектующие для светильников

## ЭПРА для люминесцентных ламп

ЭПРА предназначены для преобразования параметров входящего сетевого напряжения, для обеспечения запуска и поддержания рабочего режима люминесцентных ламп.

Применяются для комплектации светильников с линейной или неинтегрированной компактной люминесцентными лампами.



### Преимущества

- Защита от повреждения или отсутствия лампы.
- Автоматическое отключение в случае перегорания лампы.
- Защита от перегрузки.
- Отсутствие стробоскопического эффекта.
- Быстрый запуск без мерцания.
- Высокий световой КПД – не менее 80%.
- Увеличенный срок службы ламп до 50%.
- Не требуется стартер и компенсирующий конденсатор.
- Бесшумная работа.
- Незначительное тепловыделение и низкая мощность рассеивания.
- Наличие фильтра ЭМС.
- Соответствует европейским стандартам качества.

### Технические характеристики

|   |            |
|---|------------|
| Диапазон рабочего напряжения, В               | 180 – 256~ |
| Рабочая частота, Гц                           | 50         |
| Класс защиты от поражения электрическим током | I          |
| Коэффициент мощности, не менее                | 0,95       |
| Диапазон рабочих температур, °С               | –15 ÷ +50  |
| Степень защиты                                | IP20       |

## Ассортимент

|  | Наименование | Тип лампы | Мощность лампы, Вт | Габаритные размеры, мм |      |    | Кол-во в упаковке, шт. | Вес, г | Теплый старт                   | Артикул            |
|--|--------------|-----------|--------------------|------------------------|------|----|------------------------|--------|--------------------------------|--------------------|
|  |              |           |                    | L                      | B    | H  |                        |        |                                |                    |
|  | ЭПРА 118     | ЛЛ Т8     | 1×18               | 280                    | 30   | 25 | 50                     | 195    | нет                            | LLV118D-EBFL-1-18  |
|  | ЭПРА 218     | ЛЛ Т8     | 2×18               | 280                    | 30   | 25 | 50                     | 195    |                                | LLV218D-EBFL-2-18  |
|  | ЭПРА 136     | ЛЛ Т8     | 1×36               | 280                    | 30   | 25 | 50                     | 195    |                                | LLV136D-EBFL-1-36  |
|  | ЭПРА 236     | ЛЛ Т8     | 2×36               | 325                    | 32   | 27 | 50                     | 230    |                                | LLV236D-EBFL-2-36  |
|  | ЭПРА 158     | ЛЛ Т8     | 1×58               | 325                    | 32   | 27 | 50                     | 230    |                                | LLV158D-EBFL-1-58  |
|  | ЭПРА 258     | ЛЛ Т8     | 2×58               | 316                    | 38   | 31 | 50                     | 315    |                                | LLV258D-EBFL-2-58  |
|  | ЭПРА 418     | ЛЛ Т8     | 4×18               | 358                    | 31,5 | 26 | 50                     | 265    |                                | LLV418D-EBFL-4-18  |
|  | ЭПРА 118М    | ЛЛ Т8     | 1×18               | 280                    | 30   | 25 | 50                     | 195    | да (коэффициент пульсации <1%) | LLV118D-EBFLM-1-18 |
|  | ЭПРА 218М    | ЛЛ Т8     | 2×18               | 280                    | 30   | 25 | 50                     | 195    |                                | LLV218D-EBFLM-2-18 |
|  | ЭПРА 136М    | ЛЛ Т8     | 1×36               | 280                    | 30   | 25 | 50                     | 195    |                                | LLV136D-EBFLM-1-36 |
|  | ЭПРА 236М    | ЛЛ Т8     | 2×36               | 325                    | 32   | 27 | 50                     | 265    |                                | LLV236D-EBFLM-2-36 |
|  | ЭПРА 158М    | ЛЛ Т8     | 1×58               | 325                    | 32   | 27 | 50                     | 260    |                                | LLV158D-EBFLM-1-58 |
|  | ЭПРА 258М    | ЛЛ Т8     | 2×58               | 316                    | 38   | 31 | 50                     | 305    |                                | LLV258D-EBFLM-2-58 |
|  | ЭПРА 418М    | ЛЛ Т8     | 4×18               | 316                    | 38   | 31 | 50                     | 285    |                                | LLV418D-EBFLM-4-18 |
|  | ЭПРА 226     | КЛЛ PL-C  | 2×26               |                        |      |    | 50                     | 145    | да                             | LLV226D-EBPL-2-26  |

## Стартеры

Стартер тлеющего разряда представляет собой лампу с электродами в виде биметаллических пластин, помещенную в пластиковый корпус с высококачественным помехоподавляющим конденсатором. Стартеры предназначены для запуска люминесцентных ламп серии Т8, питающихся от сети переменного тока частотой 50 Гц, с электромагнитными балластами. Применяются для комплектации светильников, световых приборов. Соответствуют стандарту ГОСТ Р МЭК-60155.



| Габаритные размеры | Наименование | Тип лампы | Мощность лампы, Вт | Включение                      | Номинальное напряжение, В                                  | Кол-во в груп. упак., шт. | Артикул      |
|--------------------|--------------|-----------|--------------------|--------------------------------|--|---------------------------|--------------|
|                    | LS111M       | T8        | 4–65               | Одиночное                      | 220–240  | 25                        | LLD111-LS-65 |
|                    | LS151M       | T8        | 4–22               | Последовательное/<br>одиночное | 220–240<br>(для двух ламп)<br>110–130<br>(для одной лампы) | 25                        | LLD151-LS-22 |

### Преимущества

- Материал корпуса – АБС-пластик, не поддерживающий горение.
- Контакты – латунь.
- Основание – текстолит.
- Обеспечивают быстрый запуск лампы.
- Простота и удобство установки и замены стартера в светильнике.

### Технические характеристики

Срок службы 12000 циклов  
 Диапазон рабочих температур, °С –20 ÷ +80